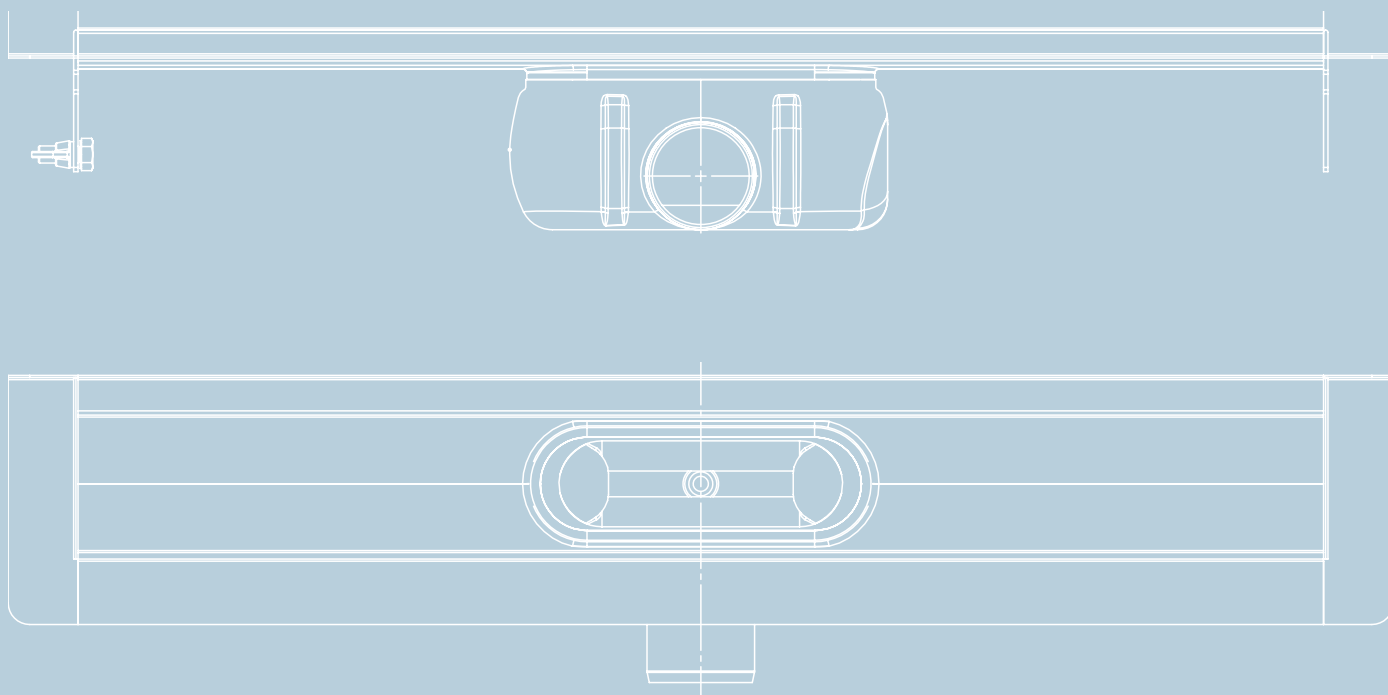
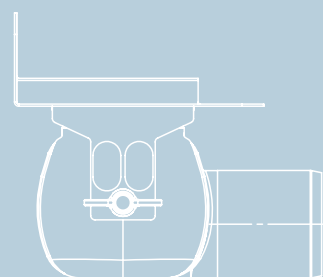


Prijslijst geldig vanaf 01.2024



P24



ACO ShowerDrain

Afwatering voor sanitaire ruimtes.

# Contact

Heb je advies nodig, of wil je een bestelling plaatsen? Wij zijn er voor jou.

Ons verkoopteam is benieuwd naar jouw uitdaging!

In het overzicht hieronder zie je de contact personen van jouw regio.

## ■ Rayon West

Verkoop Binnendienst

Marco Wolters

0314 - 368284

0314 - 368286

## ■ Rayon Noord/Oost

Verkoop Binnendienst

John Zijlstra

0314 - 368289

Riekie Neervoort

0314 - 368288

## ■ Landelijk

*Accountmanager Sanitair (Noord)*

Maurice Meijer

06 - 45926900

*Accountmanager Sanitair (Zuid)*

Paul van Beurden

06 - 44197697

(rayonindeling Sanitair onder en boven de blauwe lijn)



Rayon Noord/Oost

Rayon West

Rayon Zuid

ACO BV

Postbus 217  
7000 AE Doetinchem  
Edisonstraat 55  
7006 RA Doetinchem  
Tel. (0314) 36 82 80  
E-mail: info@aco.nl  
www.aco.nl

## ■ Rayon Zuid

Verkoop Binnendienst

Chris Siekman

0314 - 368281

Pascal van Soolingen

0314 - 368283

Prijzen bruto, exclusief BTW en plaatsing. Hiermee vervallen alle voorgaande prijslijsten. Druk- en zetfouten voorbehouden.

# Inhoudsopgave

Contact	2
Inhoudsopgave	3
ACO ShowerDrain Quick finder	4
Afvoercapaciteit van doucheputten en - goten	5
Doucheruimte layout	6
Douchegoottypen en afdichtingen	7
ACO ShowerDrain Floor	8
ACO ShowerDrain S+	12
ACO ShowerDrain E+	16
ACO ShowerDrain C	20
ACO ShowerDrain C Diagonaal	26
ACO ShowerDrain C kort model	26
ACO ShowerDrain C maatwerk	27
ACO FlexDrain E systeemoverzicht	28
ACO FlexDrain E	29
ACO FlexDrain E Projects	36
ACO ShowerDrain X 2.0 (WTW)	38
ACO ShowerDrain X (WTW)	40
ACO DSS Douchebak WTW	42
ACO ShowerStep	44
ACO ShowerEdge	46
ACO ShowerDrain Easyflow – doucheputten	47
ACO Easyflow systeemoverzicht	48
ACO ShowerDrain Easyflow	49
ACO ShowerDrain EG 150	53
ACO ShowerDrain FG	55
ACO ECO Clean	57

# ACO ShowerDrain

## Quick finder

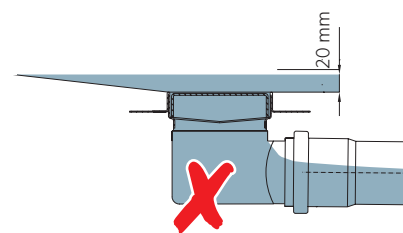
De quick finder helpt u met het kiezen van de juiste douchegoot of doucheput op basis van een aantal criteria met betrekking tot design en/of inbouwcriteria.

	Designcriteria					Inbouwcriteria					pagina					
	composiet	elektrolytisch gepolijst RVS	zijdeglans geslepen RVS	signaalzwart RAL 9004	mat zwart (PVD)	betegelbaar rooster	vergrendelbaar rooster	breedte mm	totale minimale bouwhoogte mm	stankslot mm		zonder flens	omlopende flens	muurflens	toepasbaar in vinyl	
<b>Douchevloer</b>	■							800 900 1000	35/40 60/80	30/50				■	ACO ShowerDrain Floor	8 - 11
<b>Douchegoot</b>		■				■		55	85/105*	30/50	■				ACO ShowerDrain S+	12 - 15
		■				■		84	78/105	25/50		■	■		ACO ShowerDrain E+	16 - 19
			■	■		■		70	69/92	25/50	■	■	■		ACO ShowerDrain C	20 - 25
			■					70	80	25	■				ACO ShowerDrain C diagonaal	26
		■		■		■		87	90/115*	25/50	■	■	■		ACO ShowerDrain FlexDrain E	28 - 35
		■				■		87	90/115*	25/50			■		ACO ShowerDrain FlexDrain E Project	36 - 37
<b>Douchegoot WTW</b>		■				■		180	184/227*	25/50		■			ACO ShowerDrain X 2.0 (WTW)	38 - 39
		■						128	114			■			ACO ShowerDrain X (WTW)	40 - 41
<b>Douchebak WTW</b>	■							900 1000	200	50				■	ACO DSS Douchebak WTW	42 - 43
<b>RVS profiel</b>		■	■	■											ACO ShowerStep	44 - 45
		■													ACO ShowerEdge	46
<b>Doucheput</b>		■				■	■	149x149	100/120	30/50	■	■		■	ACO ShowerDrain Easyflow	47 - 52
		■						Ø 136	92/120	30/50	■	■		■	ACO ShowerDrain Easyflow	47 - 52
			■			■		150x150	120/129	50	■	■			ACO ShowerDrain EG 150	53 - 54
			■			■		Ø 157	126	50				■	ACO ShowerDrain EG 150	53 - 54
			■					100x100	76	50	■				ACO ShowerDrain FG	55 - 56
			■					Ø 110	76	50	■				ACO ShowerDrain FG	55 - 56
			■					150x150	88	50	■				ACO ShowerDrain FG	55 - 56
<b>Gootreiniging</b>															ACO ECO Clean	57

\*inclusief 2- delig puthuis

# Afvoercapaciteit van doucheputten en -goten

Bij de keuze voor een doucheafvoer in de vloer moet rekening worden gehouden met de hoeveelheid af te voeren water. Deze wordt bepaald door de maximale capaciteit van de toegepaste douchegarnituur en watervoorziening (douchekop, (thermostaat) kraan, boiler/ketel). Een gemiddelde waarde voor de hoeveelheid af te voeren water in een douche is 0,15 l/s en 70% van de douchekoppen zal niet meer dan 0,3 l/s leveren. De NEN-EN 1253-1 bepaalt dat de minimale capaciteit van een vloerafvoerput/goot met een  $\varnothing$  50 aansluiting, 0,8 l/s moet zijn. Deze waarde wordt echter bepaald bij een wateropstand van 20 mm boven het rooster (zie figuur hiernaast). Bij afvoerputten met een 4-zijdig afschot in de vloer is dit theoretisch mogelijk, maar praktisch (zeker in sanitaire ruimtes) niet wenselijk.

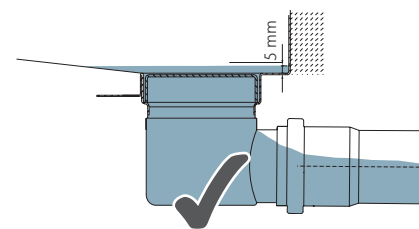


Afvoercapaciteit getest volgens NEN-EN 1253-1

In deze brochure wordt daarom voor douchegoten/-putten verwezen naar twee waarden voor de afvoercapaciteit:

- volgens NEN-EN 1253-1, niet aanbevolen voor douches
- afvoercapaciteit bij plaatsing van de douchegoot tegen de achterwand

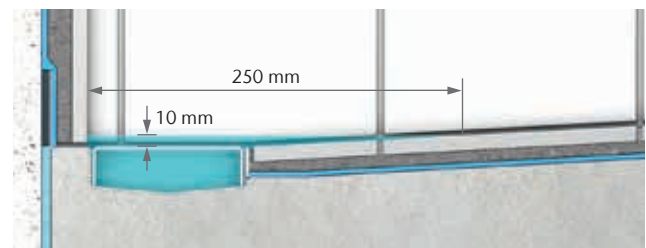
De capaciteit, in het geval van plaatsing van een douchegoot tegen de achterwand, is hoger dan bij plaatsing in de entree.



Installatie tegen de achterwand (5 mm wateropstand)

## Afschot

Voor het goed wegllopen van water op een douchevloer is het belangrijk dat de vloer voldoende afschot heeft. Het meest ideaal is een afschot van 2%. Ook bij 1,5% zal het water nog goed weglopen. Dit resulteert in een situatie waarbij 25 cm van de put of goot vandaan er al nauwelijks meer water op de vloer staat.



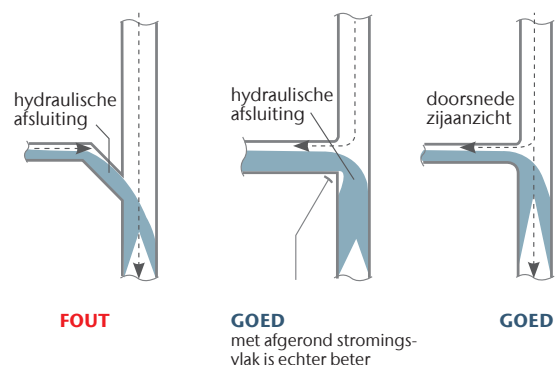
5

## Voorkom luchtinsluiting

Wanneer er sprake is van een douchegoot die te weinig water kan afvoeren is in de meeste gevallen sprake van een luchtinsluiting in de leiding. Een douchegoot dient horizontaal haaks te worden aangesloten op een standleiding (NTR 3216).

### Note:

Zorg ervoor dat de afvoercapaciteit niet beperkt wordt door onvoldoende afschot in de leiding en/of verhoogde leidingweerstand door grote leidinglengte of te veel bochten in het leidingwerk. Vraag bij twijfel een erkend installateur om advies.

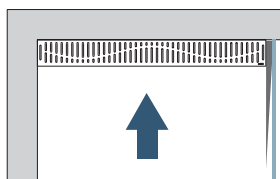


# Doucheruimte layout

De belangrijkste keuze voor drempelloze doucheruimtes is een juist ontwerp van de afwatering. Niet alleen vanuit het oogpunt van vormgeving, maar ook technisch moet de gekozen oplossing passen bij de toegepaste tegel en het mogelijke vloerafshot in de badkamer. ACO ShowerDrain biedt naast de traditionele afvoerputten, waar een 4-zijdig afshot nodig is, ook de mogelijkheid voor het toepassen

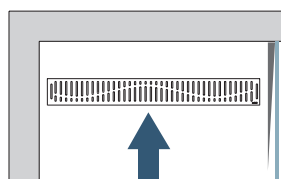
van een douchegoot. Met name bij een groter formaat tegels of natuursteen is een douchegoot de ultieme oplossing. Hierbij hoeft het geadviseerde afshot van 2% slechts in één richting gemaakt te worden. Om dit ook in het tegelwerk van de vloer visueel mooi op te lossen heeft ACO de ShowerStep ontwikkeld.

## Douchegoot tegen de achterwand



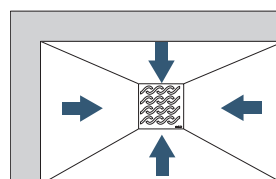
- meest eenvoudige en betrouwbaar afshot
- afshot loopt weg uit de badkamer
- geen risico op overschietend water
- gebruik van douchegoot met muurflens aanbevolen
- gebruik van ShowerStep of ShowerEdge aanbevolen

## Douchegoot iets van de muur

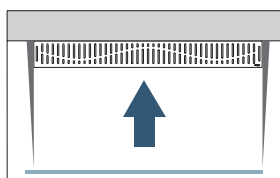


- eenzijdig afshot (achterzijde wordt ook iets op afshot gelegd)
- aan weerszijden van de goot kleine tegelstukjes met gering afshot
- grote flexibiliteit bij inbouw i.v.m. vrijliggen goot
- minder risico op scheurvorming t.g.v. nieuwbouw zettingen
- gebruik ShowerStep of ShowerEdge aanbevolen

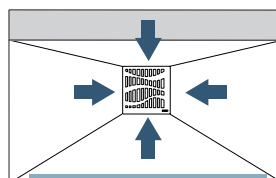
## Doucheput in het midden



- 4-zijdig afshot naar doucheput nodig
- gecompliceerd snijden van tegels



- afshot in slechts 1 richting
- alleen doucheruimte op afshot, (hele badkamer kan op afshot)
- gebruik van de douchegoot met muurflens aanbevolen
- gebruik van ShowerStep aanbevolen

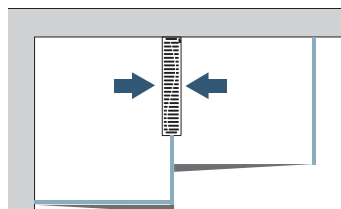


- 4-zijdig afshot naar doucheput nodig
- gecompliceerd snijden van tegels

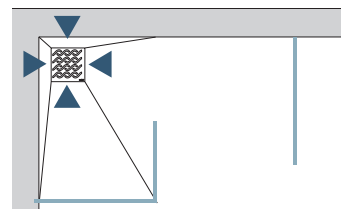
6



- meest eenvoudige en betrouwbaar afshot
- afshot loopt weg uit de badkamer
- geen risico op overschietend water
- gebruik van douchegoot met muurflens aanbevolen
- gebruik van ShowerStep aanbevolen



- 2-zijdig afshot in richting van de goot
- gootlengte moet exact de breedte van de entreepening hebben
- gebruik van ShowerStep aanbevolen



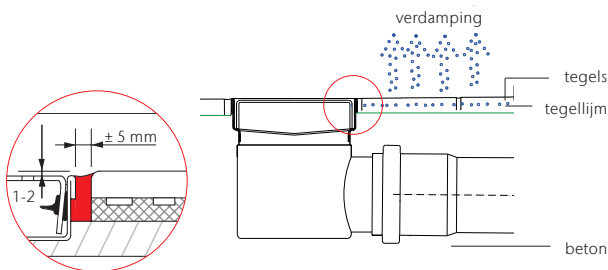
- 4-zijdig afshot naar doucheput nodig
- gecompliceerd snijden van tegels

# Douchegoottypen en afdichtingen

1

## Douchegoten zonder flens

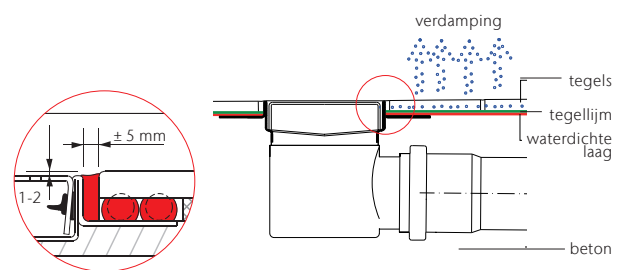
Water kan tijdens het douchen mogelijk via haarscheurtjes in de voegen doordringen onder de tegels of in de vloer. Doorgaans is een betonvloer voldoende waterdicht en zal het eventueel doorgedrongen water weer verdampen. Bij nietwaterbestendige vloeren, zoals hout, kan deze methode niet toegepast worden. Hier dient een douchegoot met een flens en een waterkerende laag toegepast te worden.



2

## Douchegoten met vloerflens

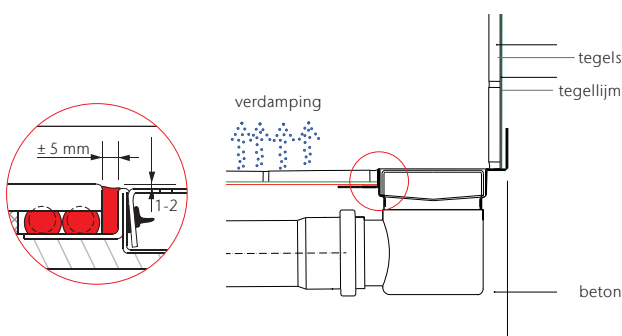
Water kan tijdens het douchen mogelijk via haarscheurtjes in de voegen doordringen onder de tegels. Bij toepassing van een waterkerende laag die op de flens is aangesloten zal het water worden tegengehouden en niet in de onderliggende vloer trekken. Het eventueel door gedrongen water zal weer verdampen. Door het aanbrengen van een extra kitlaag of showertape op de flens alvorens te tegelen, kan extra zekerheid tegen lekkage vanaf de kitrand rondom de goot verkregen worden (zie detail). De ShowerDrain E+ en ShowerDrain S+ zijn standaard voorzien van een waterkerend membraan en sijpelopeningen.



3

## Douchegoten met muurflens

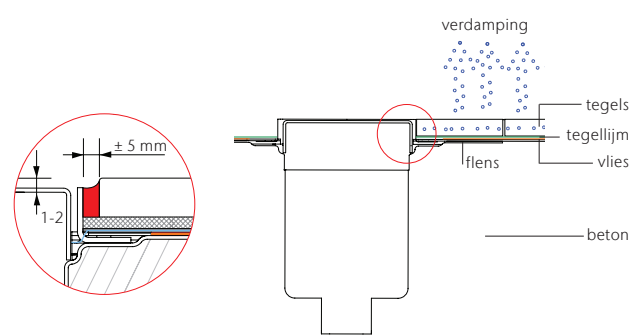
Douchegoten met een muurflens functioneren qua afdichting zoals de douchegoten met vloerflens, maar ze bieden voor de toepassing tegen de achterwand extra zekerheid. Doordat de muurflens onderdeel uitmaakt van de gootconstructie, behoeft de extra gevoelige wand-/vloeraansluiting geen additionele afdichting. Doordat in de praktijk door zettingen de wand/vloer aansluiting meer beweging vertoont, is deze met andere afdichtingstechnieken zoals afkitten in het algemeen minder goed dicht te houden.



4

## Douchegoten met sijpelopeningen

De goot is voorzien van sijpelopeningen en een afdichtingsmembraan zodat water van boven op de flens/membraan in de goot terecht kan komen.



**NIEUW!**





**Nieuw!**

# ACO ShowerDrain Floor

## ACO productvoordelen

- drempelloos in te bouwen
- in meerdere kleuren verkrijgbaar
- verschillende standaard afmetingen
- minimale radii buitenranden, dus minimale voegen
- 60% lichter dan vergelijkbare producten
- door één persoon te plaatsen
- minder kans op beschadiging tijdens vervoer
- strakke inbouw met zeer smalle voegen
- naar behoefte in de korten

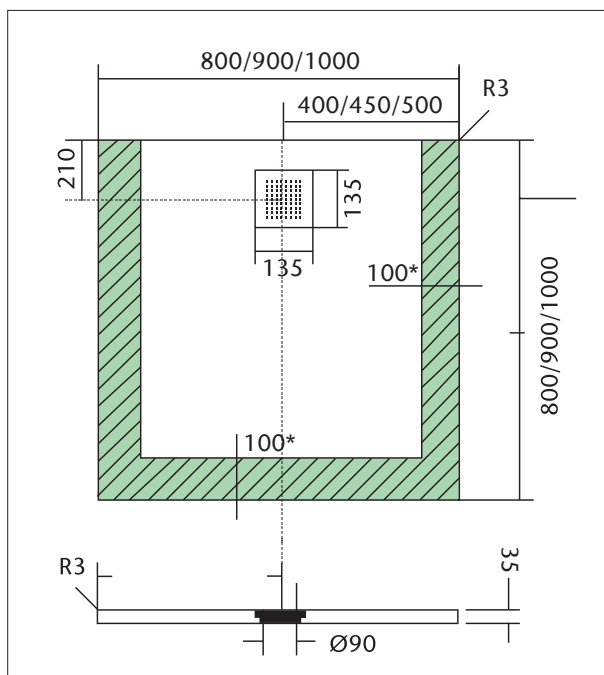


## Productinformatie douche vloer

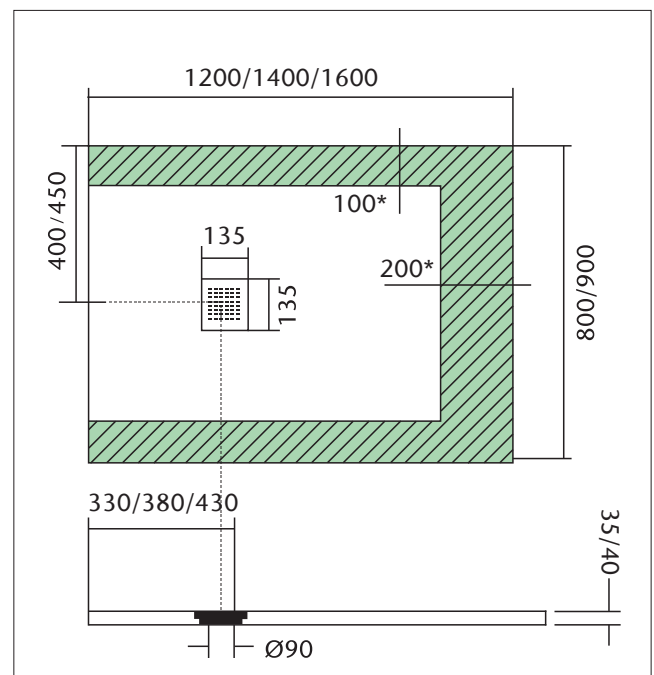
- licht in gewicht
- volledig waterdicht
- steenachtige oppervlakte structuur
- antislip klasse A volgens DIN51097
- geluiddempend
- warm aanvoelend
- bestand tegen thermische schokken
- materiaal verkleurt niet
- Antibac® oppervlak
- Easy to clean®

## Productinformatie puthuis

- puthuis van ABS (verlijmbaar)
- afvoercapaciteit volgens NEN-EN 1253
  - 0,55 l/s met stankslot 30mm
  - 0,64 l/s met stankslot 50mm
- stankslot 1-delig uitneembaar, afvoerleiding toegankelijk
- aansluitspie puthuis Ø40/50mm



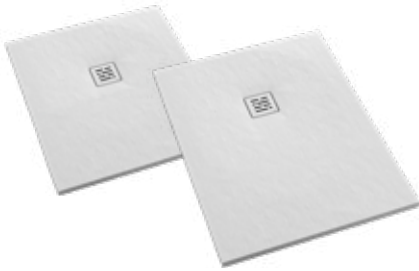
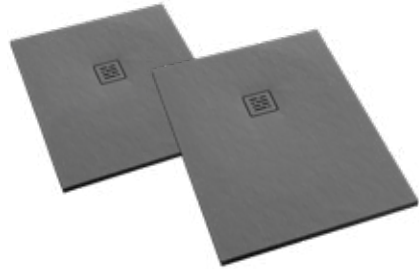
Douchevloer vierkant



Douchevloer rechthoekig



\* naar behoefte in te korten, waarbij het afschot in tact wordt gelaten

**Nieuw!**


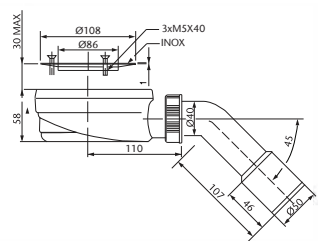

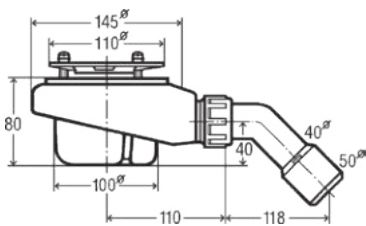
Productafbeelding	Omschrijving	Afmetingen			Artikel Nr.	Euro/ stuk
		B [mm]	L [mm]	H [mm]		
<b>mat wit</b>						
	■ vierkant	800	800	35	913304	<b>500,-</b>
		900	900	35	913311	<b>576,-</b>
		1000	1000	35	913328	<b>639,-</b>
	■ rechthoekig	800	1200	35	913366	<b>650,-</b>
		800	1400	35	913373	<b>727,-</b>
		900	1200	35	913403	<b>671,-</b>
		900	1400	35	913410	<b>775,-</b>
		900	1600	40	913427	<b>905,-</b>
<b>beton beige</b>						
	■ vierkant	800	800	35	913441	<b>500,-</b>
		900	900	35	913458	<b>576,-</b>
		1000	1000	35	913465	<b>639,-</b>
	■ rechthoekig	800	1200	35	913502	<b>650,-</b>
		800	1400	35	913519	<b>727,-</b>
		900	1200	35	913540	<b>671,-</b>
		900	1400	35	913557	<b>775,-</b>
		900	1600	40	913564	<b>905,-</b>
<b>zilvergrijs</b>						
	■ vierkant	800	800	35	913588	<b>500,-</b>
		900	900	35	913595	<b>576,-</b>
		1000	1000	35	913601	<b>639,-</b>
	■ rechthoekig	800	1200	35	913649	<b>650,-</b>
		800	1400	35	913656	<b>727,-</b>
		900	1200	35	913687	<b>671,-</b>
		900	1400	35	916994	<b>775,-</b>
		900	1600	40	913700	<b>905,-</b>

**Nieuw!**

## Bestelinformatie douchevloer

Productafbeelding	Omschrijving	Afmetingen			Artikel Nr.	Euro/ stuk
		B [mm]	L [mm]	H [mm]		
<b>antraciet</b>						
	■ vierkant	800	800	35	913724	<b>500,-</b>
		900	900	35	913731	<b>576,-</b>
		1000	1000	35	913748	<b>639,-</b>
	■ rechthoekig	800	1200	35	913786	<b>650,-</b>
		800	1400	35	913793	<b>727,-</b>
		900	1200	35	913823	<b>671,-</b>
		900	1400	35	913830	<b>775,-</b>
		900	1600	40	913847	<b>905,-</b>
<b>mat zwart</b>						
	■ vierkant	800	800	35	914004	<b>500,-</b>
		900	900	35	914011	<b>576,-</b>
		1000	1000	35	914028	<b>639,-</b>
	■ rechthoekig	800	1200	35	914066	<b>650,-</b>
		800	1400	35	914073	<b>727,-</b>
		900	1200	35	914103	<b>671,-</b>
		900	1400	35	914110	<b>775,-</b>
		900	1600	40	914127	<b>905,-</b>

## Bestelinformatie puthuizen

Productafbeelding	Maattekening	Omschrijving	Artikel Nr.	Euro/ stuk
		<ul style="list-style-type: none"> <li>■ puthuis laag</li> <li>■ inbouw hoogte 60 mm</li> <li>■ NEN-EN 1253, 0,55l/s</li> <li>■ stankslot 30 mm</li> </ul>	914141	<b>45,-</b>
		<ul style="list-style-type: none"> <li>■ puthuis hoog</li> <li>■ inbouw hoogte 80 mm</li> <li>■ NEN-EN 1253, 0,65l/s</li> <li>■ stankslot 50 mm</li> </ul>	944158	<b>50,-</b>

# ACO ShowerDrain S+ Eindeloze schoonheid



## Slim te installeren

De ShowerDrain S+ zorgt voor een optimale wellness ervaring bij de eindgebruiker maar haalt ook veel ergernis weg bij de installateur en biedt vele inbouwvoordelen.



## Puur en slank ontwerp

Traditionele douchegoten hebben een rooster gecombineerd met een goot met V-bodem waarin het water wordt opgevangen en afgevoerd. In deze goot kan vuil achterblijven en aanhechten. Bij de nieuwe ACO ShowerDrain S+ zit het afschot juist in de bovenkant van het douchegoot-profiel. Het water stroomt over het oppervlak naar een smal sleufje met daaronder enkel een compact puthuis. Dit elegante minimalistische design en chique uitstraling zorgen voor de finishing touch in iedere badkamer!



## Eindeloos mooi

Om te genieten tijdens het douchen is een frisse uitstraling en een snelle waterafvoer noodzakelijk. Een vieze doucheafvoer vormt hierbij grote ergernis en een smet op iedere badkamer. Het reinigen van de ShowerDrain S+ gaat eenvoudig en snel. Even een zachte doek over het roosterprofiel en hij glimt weer! Zodra je merkt dat het douchewater minder snel wegloopt verwijder je het rooster zonder gereedschap met de slimme "tip&flip" functie. Het haarzeefje voorkomt dat lange haren in de leidingen komen en verstoppingen in het leidingwerk veroorzaken. De kwalitatief hoogwaardige ShowerDrain S+ is uitgevoerd in elektrolytisch gepolijst RVS. Dit materiaal voorkomt vuilaanhechting en het ontstaan van kalkvlekken op het rooster. Geen ergernis en lekker fris



## PVD techniek voor gekleurde uitvoering

PVD is een chemische behandeling onder druk, waarmee het mogelijk is om metalen voorwerpen, zoals douchegoten, te voorzien van een kleur. Het materiaal wordt hierdoor duurzamer, sterker en krasbestendiger dan met een poedercoating. Met een PVD bewerking hoef je niet bang te zijn dat je schoonmaakmiddel de kleur van de goot zal aantasten. ACO kan het ShowerDrain S+ douchegootprofiel leveren in de kleur matzwart.

# ACO ShowerDrain S+

## ACO-productvoordelen

- uniek minimalistisch modulaair ontwerp
- duurzame hoogwaardige uitstraling door elektrolytisch gepolijst RVS oppervlak
- inbouwhoogte gootelement van 12 tot 35 mm
- rooster eenvoudig te verwijderen dankzij "tip&flip"
- afschot in langsrichting, tevens voorzien van V-bodem
- puthuis voorzien van fabrieksmatig aangebracht vloeistofdicht membraan
- voldoet aan alle eisen voor geluidsisolatie (SSt I-III volgens VDI 4100)
- In twee fasen te plaatsen, voorkomt beschadigen

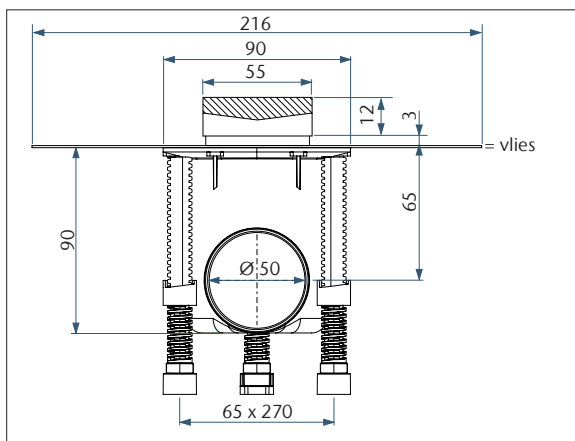


## Productinformatie RVS douhegootprofiel

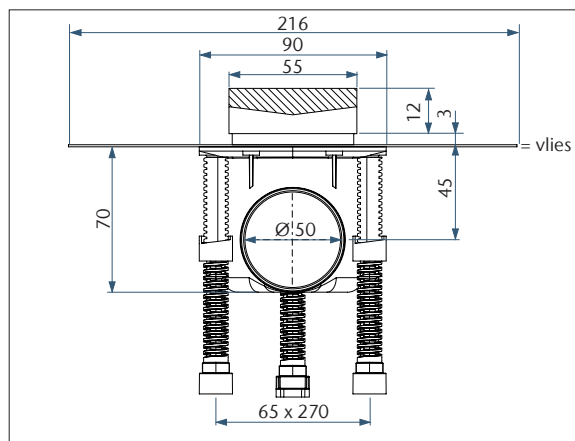
- oppervlak elektrolytisch gepolijst
- belastingsklasse: K3 (NEN-EN 1253-1)
- voorzien van ingebouwd verval en V-bodem
- douhegootprofiel 55 mm breed
- op locatie in te korten (40 mm aan beide zijden)
- voorzien van "tip&flip" rooster, haarzeefje en tussenstuk (voor tegel- +lijmhoogtes van 15 tot 35 mm)
- ook verkrijgbaar in mat zwart dmv. PVD behandeling

## Productinformatie kunststof puthuis

- materiaal PP (niet verlijmbaar)
- afvoercapaciteit met 50 mm stankslot (NEN-EN 1253-1) standaard versie
  - 0,6 l/s bij 20 mm waterhoogte
  - 0,5 l/s bij 10 mm waterhoogte
- afvoercapaciteit met 30 mm stankslot, lage versie
  - 0,5 l/s bij 20 mm waterhoogte
  - 0,4 l/s bij 10 mm waterhoogte
- uitneembaar tweedelig stankslot (PP)
- uitlaatspie Ø50 mm geschikt voor alle mof-spie buissystemen
- fabrieksmatig aangebracht vloeistofdicht membraan
- voorzien van secundaire afwatering/sijpelopeningen
- voorzien van installatiedeksel voor inbouwfase,
- accessoires voor geluidsisolatie en bevestigingsmateriaal
- hoogte instelbaarheid: 90 mm

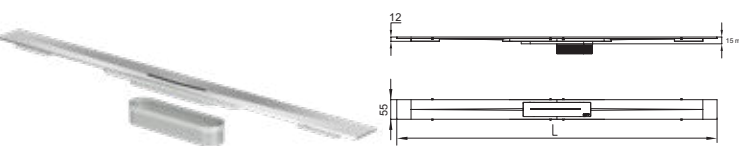
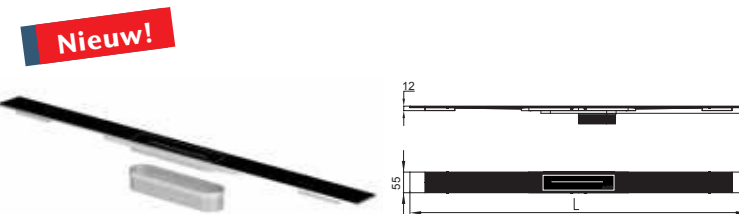


Standaard versie



Lage versie

Bestelinformatie douchegootprofiel

Productafbeelding	Maattekening	Afmetingen		Artikel Nr.	Euro/ stuk
		L [mm]	B [mm]		
<b>ShowerDrain S+ RVS douchegootprofiel</b>					
		800	55	9010.51.11	<b>393,-</b>
		900	55	9010.51.12	<b>400,-</b>
		1000	55	9010.51.13	<b>417,-</b>
		1200	55	9010.51.14	<b>444,-</b>
<b>ShowerDrain S+ mat zwart douchegootprofiel (PVD)</b>					
		800	55	9010.51.51	<b>602,-</b>
		900	55	9010.51.52	<b>649,-</b>
		1000	55	9010.51.53	<b>718,-</b>
		1200	55	9010.51.54	<b>821,-</b>

### Wat is PVD?

PVD staat voor Physical Vapor Deposition. Hiermee krijg je een kleur die veel sterker is dan bijvoorbeeld galvanisch aangebracht chroom en toch net zo mooi glanst. Een ander, zeker niet onbelangrijk voordeel van PVD-bewerking is dat het relatief milieuvriendelijk is. Om de kleuring aan te brengen wordt een vloeibaar metaal verdampt in een vacuüm omgeving. Daardoor zijn minder hoge temperaturen nodig voor de bewerking. Het verdampende metaal wordt daarna in één of meerdere lagen op het product aangebracht. Deze lagen zijn flinterdun, waardoor het ontwerp van het product niet wordt beïnvloed door de toplaag.


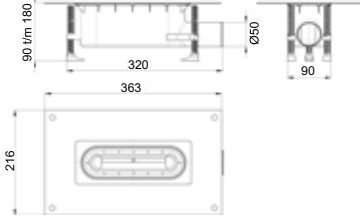

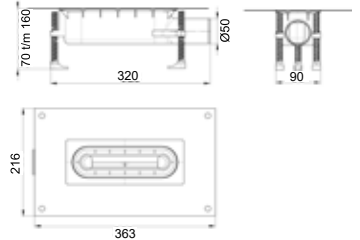
### Voordelen van PVD

- ijzersterke toplaag
- bestand tegen de meeste schoonmaakmiddelen
- oxideert niet
- glanzende, flinterdunne toplaag
- krasbestendig


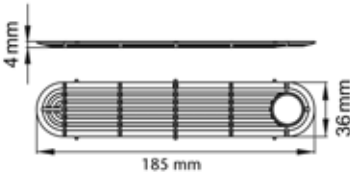

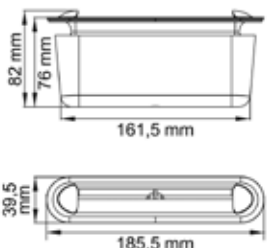

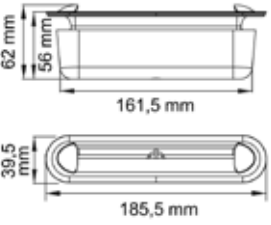


Scan de QR-code en ontdek onze 3D weergave van de ShowerDrain S+.

## Bestelinformatie puthuizen

Productafbeelding	Maattekening	Omschrijving	Artikel Nr.	€uro/ stuk
		<ul style="list-style-type: none"> <li>■ Standaard</li> <li>■ 50 mm stankslot (NEN EN 1253-1)</li> </ul>	9010.51.20	<b>134,50</b>
		<ul style="list-style-type: none"> <li>■ Lage versie</li> <li>■ 30 mm stankslot</li> </ul>	9010.51.21	<b>134,50</b>

## Service onderdelen

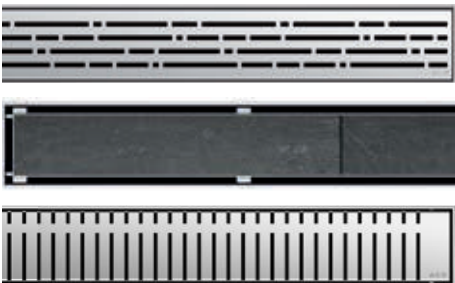
Stanksloten				
		<ul style="list-style-type: none"> <li>■ Haarzeef</li> </ul>	9010.51.24	<b>8,90</b>
		<ul style="list-style-type: none"> <li>■ Standaard</li> <li>■ 50 mm stankslot</li> </ul>	9010.51.27	<b>25,20</b>
		<ul style="list-style-type: none"> <li>■ Lage versie</li> <li>■ 30 mm stankslot</li> </ul>	9010.51.28	<b>25,20</b>

# ACO ShowerDrain E+ Grenzeloos design



## Elektrolytisch gepolijst oppervlak

Het RVS oppervlak van het ShowerDrain E+ programma is elektrolytisch gepolijst. Dit polijstproces resulteert in een zeer glad oppervlak met een mooie glanzende uitstraling. Hierdoor is het RVS nog sneller en gemakkelijker te reinigen. Elektrolytisch gepolijst RVS heeft een glans die vergelijkbaar is met die van een verchroomd oppervlak.



## Gevarieerd roosterontwerp

De range roosterdesigns biedt de mogelijkheid altijd een optimaal passend rooster te vinden bij de stijl van uw badkamer. Dit design kan, bij latere verbouwingen, eenvoudig aangepast worden aan de dan gewenste stijl door alleen het rooster te wisselen.



## Reinigbaar puthuis en vrije toegang tot afvoerleiding

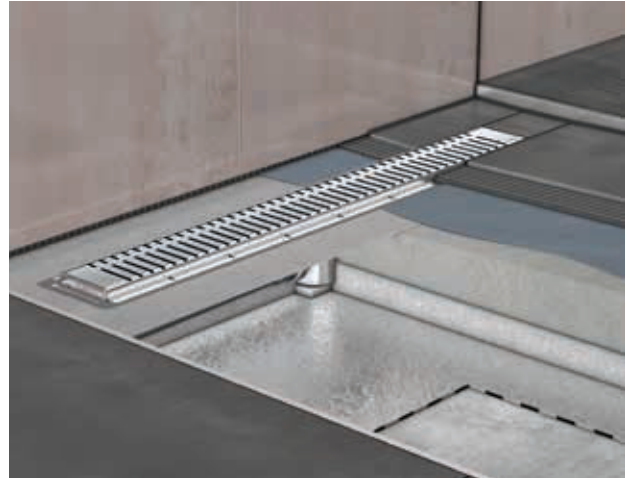
Na het verwijderen van het stankslot is het puthuis vrij toegankelijk en kan dit eenvoudig gereinigd worden. Ook de afvoerleiding is nu vrij toegankelijk om eventuele verstoppingen verderop in het leidingwerk te kunnen verhelpen.



# ACO ShowerDrain E+

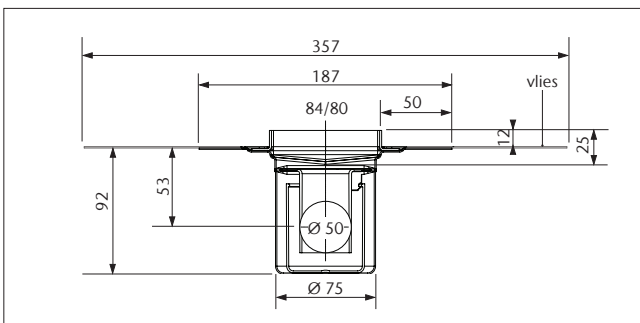
## ACO Productvoordelen

- voorzien van vloeistofdicht membraan voor extra afdichting
- gelaste RVS goot, geen risico op lekkages
- elektrolytisch gepolijste goot en rooster, voor blijvend mooie uitstraling en reinigingsgemak
- eenvoudige plaatsing door in hoogte instelbare montagevoeten
- te verkrijgen met muurflens voor plaatsing tegen de wand

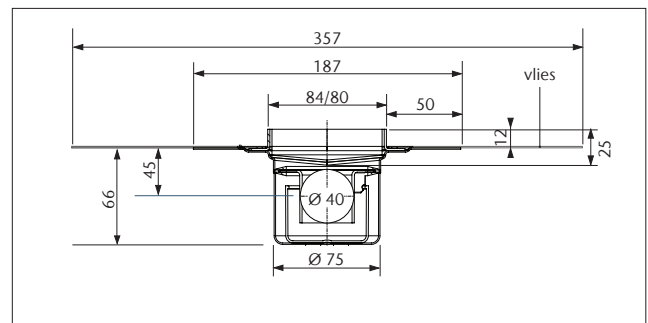


## Productinformatie

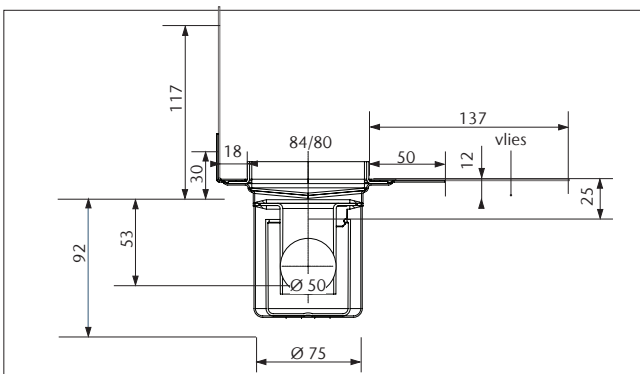
- douchegoot met spie-aansluiting, geschikt voor elk mof-spie leidingstelsel
- bouwhoogte:
  - standaard versie: 92 mm (50 mm stankslot) + 12 mm boven flens
  - lage versie: 66 mm (25 mm stankslot) + 12 mm boven flens
- geheel uit elektrolytisch gepolijst RVS
- gootbreedte 80/84 mm (inw./uitw.)
- belastingsklasse K3 (NEN-EN-1253-1)
- met ingebouwd verval (v-bodem)
- voorzien van aardingsaansluiting
- getest volgens NEN-EN 1253-1
- afvoercapaciteit met 25/50 mm stankslot
  - 0,6 l/s bij 20 mm waterhoogte
  - 0,4 l/s bij 10 mm waterhoogte
- uitneembaar tweedelig stankslot
- lengte tot 1500 mm op aanvraag
- voorzien van secundaire afwatering/ sijnelopeningen
- standaard voorzien van stelvoeten



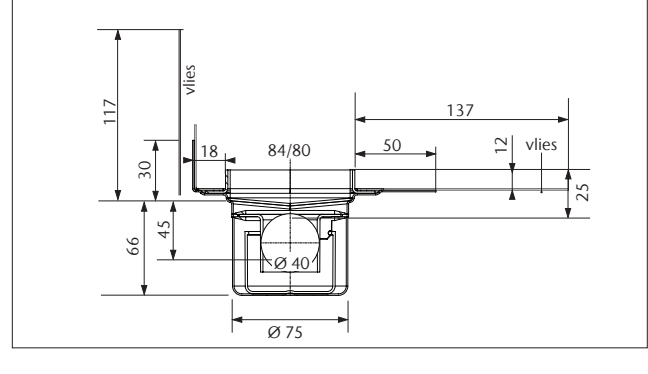
Standaard versie vloerflens




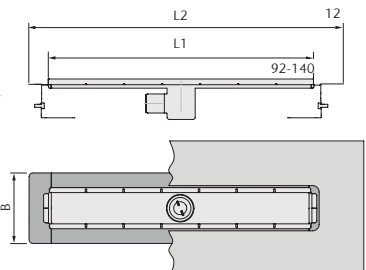
Lage versie vloerflens


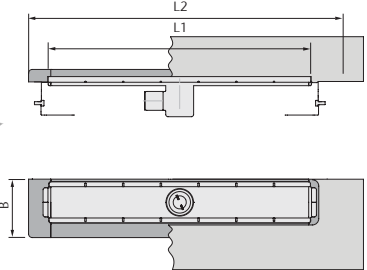


Standaard versie muurflens




Lage versie muurflens

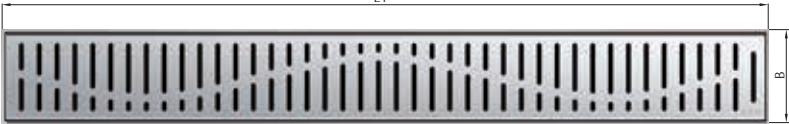






Productafbeelding	Maattekening	Omschrijving	Afmetingen			Artikel Nr.	Euro/ stuk
			L1 [mm]	L2 [mm]	B [mm]		
<b>Douchegoot met vloerflens (excl. rooster)</b>							
 	<ul style="list-style-type: none"> <li>■ standaard</li> <li>■ stankslot 50 mm</li> <li>■ spie Ø50</li> </ul>	700	800	187	9010.77.00	<b>440,-</b>	
		800	900	187	9010.77.01	<b>450,-</b>	
		900	1000	187	9010.77.02	<b>458,-</b>	
		1000	1200	187	9010.77.03	<b>467,-</b>	
		1200	1300	187	9010.77.04	<b>484,-</b>	
	<ul style="list-style-type: none"> <li>■ lage versie</li> <li>■ stankslot 25 mm</li> <li>■ spie Ø40</li> </ul>	700	800	187	9010.77.10	<b>440,-</b>	
		800	900	187	9010.77.11	<b>450,-</b>	
		900	1000	187	9010.77.12	<b>458,-</b>	
		1000	1200	187	9010.77.13	<b>467,-</b>	
		1200	1300	187	9010.77.14	<b>484,-</b>	

<b>Douchegoot met muurflens (excl. rooster)</b>							
 	<ul style="list-style-type: none"> <li>■ standaard</li> <li>■ stankslot 50 mm</li> <li>■ spie Ø50</li> </ul>	700	800	155	9010.77.05	<b>466,-</b>	
		800	900	155	9010.77.06	<b>476,-</b>	
		900	1000	155	9010.77.07	<b>483,-</b>	
		1000	1200	155	9010.77.08	<b>494,-</b>	
		1200	1300	155	9010.77.09	<b>510,-</b>	
	<ul style="list-style-type: none"> <li>■ lage versie</li> <li>■ stankslot 25 mm</li> <li>■ spie Ø40</li> </ul>	700	800	155	9010.77.15	<b>466,-</b>	
		800	900	155	9010.77.16	<b>476,-</b>	
		900	1000	155	9010.77.17	<b>483,-</b>	
		1000	1200	155	9010.77.18	<b>494,-</b>	
		1200	1300	155	9010.77.19	<b>510,-</b>	

Service onderdeel

Productafbeelding	Artikel Nr.	Euro/ stuk
	9010.72.00	<b>7,10</b>

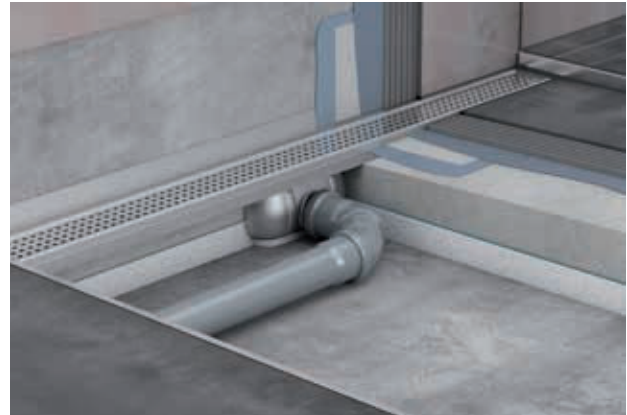
## Bestelinformatie RVS roosters en afdekkingen

Productafbeelding	Afmetingen		Artikel Nr.	€uro/ stuk
	L1	B		
	[mm]	[mm]		
<b>Wave</b>				
	700	80	0153.73.42	<b>114,50</b>
	800	80	0153.73.43	<b>120,-</b>
	900	80	0153.73.44	<b>128,-</b>
	1000	80	0153.73.45	<b>137,-</b>
	1200	80	0153.73.46	<b>152,50</b>
<b>Quadrato</b>				
	700	80	0153.73.59	<b>114,50</b>
	800	80	0153.73.60	<b>120,-</b>
	900	80	0153.73.61	<b>128,-</b>
	1000	80	0153.73.62	<b>137,-</b>
	1200	80	0153.73.63	<b>152,50</b>
<b>Flag</b>				
	700	80	0153.73.69	<b>114,50</b>
	800	80	0153.73.70	<b>120,-</b>
	900	80	0153.73.71	<b>128,-</b>
	1000	80	0153.73.72	<b>137,-</b>
	1200	80	0153.73.73	<b>152,50</b>
<b>Mix</b>				
	700	80	9010.56.03	<b>114,50</b>
	800	80	9010.56.04	<b>120,-</b>
	900	80	9010.56.05	<b>128,-</b>
	1000	80	9010.56.06	<b>137,-</b>
	1200	80	9010.56.07	<b>152,50</b>
<b>Piano</b>				
	700	80	9010.72.12	<b>114,50</b>
	800	80	9010.72.13	<b>120,-</b>
	900	80	9010.72.14	<b>128,-</b>
	1000	80	9010.72.15	<b>137,-</b>
	1200	80	9010.72.16	<b>152,50</b>
<b>Tegelaafdekking (max. 10 mm dik)</b>				
	700	80	0153.81.87	<b>180,-</b>
	800	80	0153.81.88	<b>184,50</b>
	900	80	0153.81.89	<b>191,-</b>
	1000	80	0153.81.90	<b>195,50</b>
	1200	80	0153.81.91	<b>207,-</b>
<b>Twist (tweezijdig te gebruiken)</b>				
	700	80	9010.76.82	<b>118,50</b>
	800	80	9010.76.83	<b>124,-</b>
	900	80	9010.76.84	<b>129,-</b>
	1000	80	9010.76.85	<b>133,50</b>
	1200	80	9010.76.86	<b>145,50</b>

# ACO ShowerDrain C

## ACO Productvoordelen

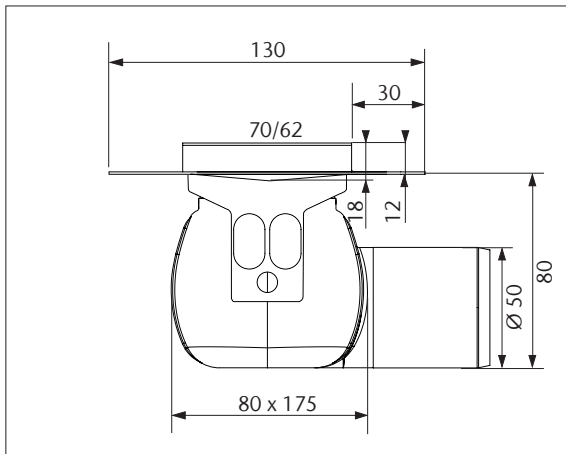
- volledig gelaste RVS goot, geen risico op lekkages
- lage bouwhoogte, zeer geschikt voor renovatie
- stankslot is eenvoudig uit te nemen en te reinigen
- goot met grote afvoercapaciteit
- ook leverbaar zonder flens t.b.v. flexibele inbouw in nieuwe of bestaande (giet)vloer
- breed scala aan roosters/ afdekkingen beschikbaar
- ankers op gooteinde zijn in het werk om te buigen of kunnen optioneel voorzien worden van stelvoeten



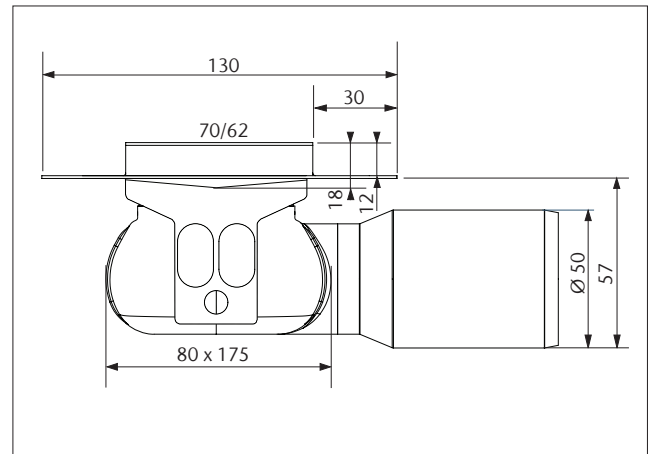
## Productinformatie

- douchegoot met  $\varnothing$  50 mm spie aansluiting geschikt voor mof-spie leidingsysteem
- bouwhoogte:  
standaard versie: 80 mm (50 mm stankslot) + 12 mm boven flens  
lage versie: 57 mm (25 mm stankslot) + 12 mm boven flens
- geheel uit gebeitst en gepassiveerd RVS
- gootbreedte 70 mm
- met ingebouwd verval (v-bodem)
- belastingsklasse K3 (NEN-EN-1253-1)
- voorzien van aardingsaansluiting
- getest volgens NEN-EN 1253-1,

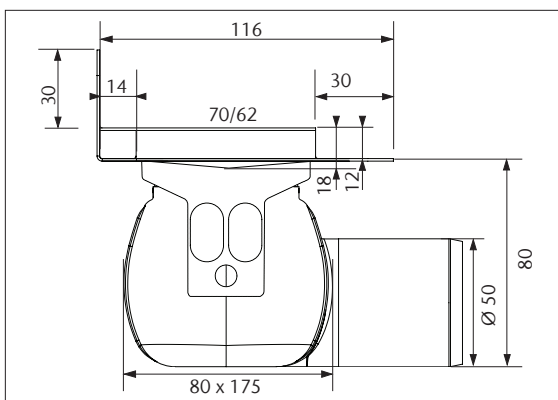
- afvoercapaciteit met 50 mm stankslot (NEN-EN 1253-1) standaard versie
  - 0,9 l/s bij 20 mm waterhoogte
  - 0,7 l/s bij 10 mm waterhoogte
- afvoercapaciteit met 25 mm stankslot, lage versie
  - 0,6 l/s bij 20 mm waterhoogte
  - 0,5 l/s bij 10 mm waterhoogte
- uitneembaar tweedelig stankslot (PP)
- stelvoeten als toebehoren bestelbaar
- afwijkende en grotere lengtes op aanvraag



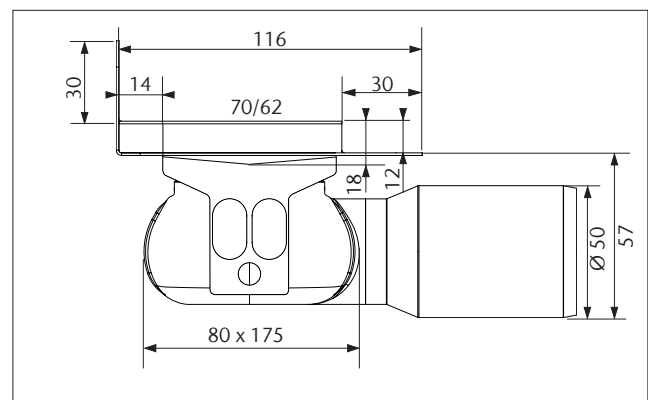
Standaard versie vloerflens/zonder flens (-/-2x30mm)



Lage versie vloerflens / zonder flens (-/-2x30mm)


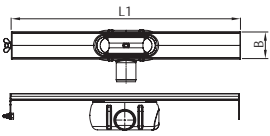

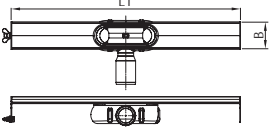

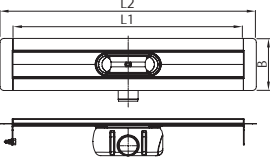

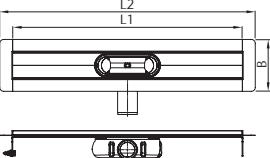

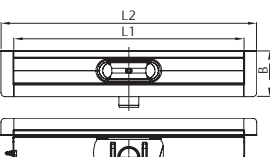

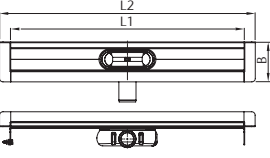


Standaard versie met muurflens



Lage versie met muurflens

## Bestelinformatie douchegoten

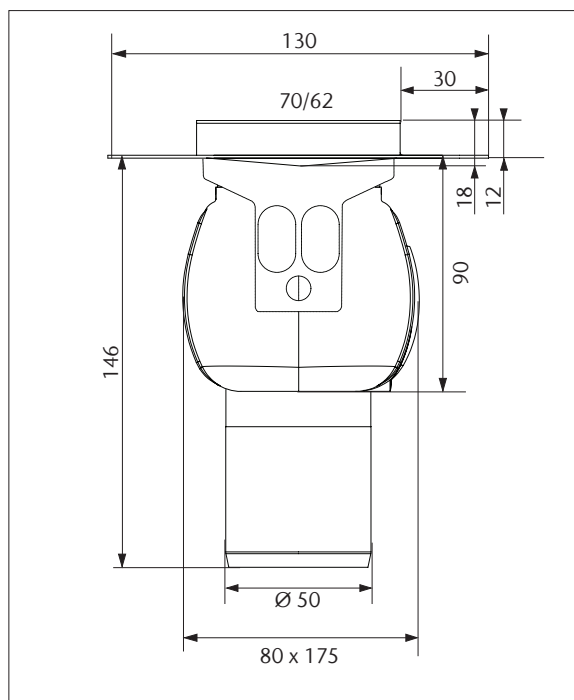
Productafbeelding	Maattekening	Omschrijving	Afmetingen			Artikel Nr.	Euro/ stuk
			L1 [mm]	L2 [mm]	B [mm]		
<b>Douchegoot zonder flens (excl. rooster / stelvoeten optioneel) - geschikt voor gietvloeren</b>							
		<ul style="list-style-type: none"> <li>■ standaard</li> <li>■ stankslot 50 mm</li> </ul>	585	70	9010.88.14	<b>213,-</b>	
			685	70	9010.88.15	<b>220,-</b>	
			785	70	9010.88.16	<b>228,-</b>	
			885	70	9010.88.17	<b>236,-</b>	
			985	70	9010.88.18	<b>242,-</b>	
			1085	70	9010.88.19	<b>249,-</b>	
			1185	70	9010.88.20	<b>254,-</b>	
		<ul style="list-style-type: none"> <li>■ lage versie</li> <li>■ stankslot 25 mm</li> </ul>	585	70	9010.88.35	<b>211,-</b>	
			685	70	9010.88.36	<b>218,-</b>	
			785	70	9010.88.37	<b>225,-</b>	
			885	70	9010.88.38	<b>233,-</b>	
			985	70	9010.88.39	<b>240,-</b>	
			1085	70	9010.88.40	<b>246,-</b>	
			1185	70	9010.88.41	<b>252,-</b>	
<b>Douchegoot met vloerflens (excl. rooster/ stelvoeten optioneel)</b>							
		<ul style="list-style-type: none"> <li>■ standaard</li> <li>■ stankslot 50 mm</li> </ul>	585	645	130	9010.88.00	<b>262,-</b>
			685	745	130	9010.88.01	<b>268,-</b>
			785	845	130	9010.88.02	<b>275,-</b>
			885	945	130	9010.88.03	<b>282,-</b>
			985	1045	130	9010.88.04	<b>289,-</b>
			1085	1145	130	9010.88.05	<b>295,-</b>
			1185	1245	130	9010.88.06	<b>300,-</b>
		<ul style="list-style-type: none"> <li>■ lage versie</li> <li>■ stankslot 25 mm</li> </ul>	585	645	130	9010.88.21	<b>260,-</b>
			685	745	130	9010.88.22	<b>265,-</b>
			785	845	130	9010.88.23	<b>272,-</b>
			885	945	130	9010.88.24	<b>278,-</b>
			985	1045	130	9010.88.25	<b>286,-</b>
			1085	1145	130	9010.88.26	<b>292,-</b>
			1185	1245	130	9010.88.27	<b>298,-</b>
<b>Douchegoot met muurflens (excl. rooster/ stelvoeten optioneel)</b>							
		<ul style="list-style-type: none"> <li>■ standaard</li> <li>■ stankslot 50 mm</li> </ul>	585	645	116	9010.88.07	<b>262,-</b>
			685	745	116	9010.88.08	<b>268,-</b>
			785	845	116	9010.88.09	<b>275,-</b>
			885	945	116	9010.88.10	<b>282,-</b>
			985	1045	116	9010.88.11	<b>289,-</b>
			1085	1145	116	9010.88.12	<b>295,-</b>
			1185	1245	116	9010.88.13	<b>300,-</b>
		<ul style="list-style-type: none"> <li>■ lage versie</li> <li>■ stankslot 25 mm</li> </ul>	585	645	116	9010.88.28	<b>260,-</b>
			685	745	116	9010.88.29	<b>265,-</b>
			785	845	116	9010.88.30	<b>272,-</b>
			885	945	116	9010.88.31	<b>278,-</b>
			985	1045	116	9010.88.32	<b>286,-</b>
			1085	1145	116	9010.88.33	<b>292,-</b>
			1185	1245	116	9010.88.34	<b>298,-</b>



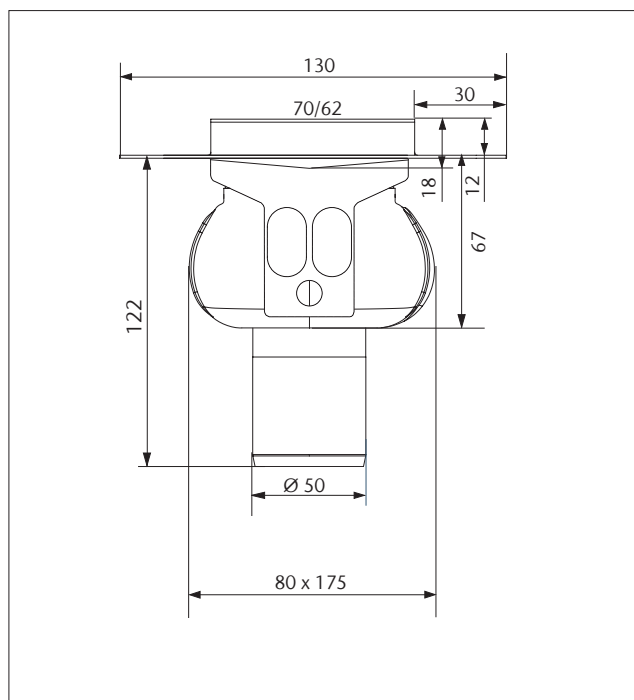
Bestelinformatie douchegoten

Productafbeelding	Maattekening	Omschrijving	Afmetingen			Artikel Nr.	Euro/ stuk
			L1	L2	B		
			[mm]	[mm]	[mm]		
<b>Douchegoot met vloerflens en onderaansluiting (excl. rooster / stelvoeten optioneel)</b>							
<ul style="list-style-type: none"> <li>■ standaard versie</li> <li>■ stankslot 50 mm</li> </ul>	585	645	130	9010.92.43	<b>279,-</b>		
	685	745	130	9010.92.44	<b>287,-</b>		
	785	845	130	9010.92.45	<b>295,-</b>		
	885	945	130	9010.92.46	<b>303,-</b>		
	985	1045	130	9010.88.46	<b>309,-</b>		
	1085	1145	130	9010.88.47	<b>315,-</b>		
	1185	1245	130	9010.88.48	<b>323,-</b>		
<ul style="list-style-type: none"> <li>■ lage versie</li> <li>■ stankslot 25 mm</li> </ul>	585	645	130	9010.88.49	<b>257,-</b>		
	685	745	130	9010.88.50	<b>265,-</b>		
	785	845	130	9010.88.51	<b>272,-</b>		
	885	945	130	9010.88.52	<b>278,-</b>		
	985	1045	130	9010.88.53	<b>284,-</b>		
	1085	1145	130	9010.88.54	<b>290,-</b>		
	1185	1245	130	9010.88.55	<b>298,-</b>		

22



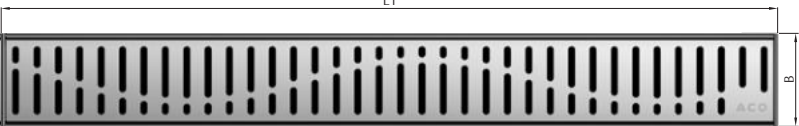
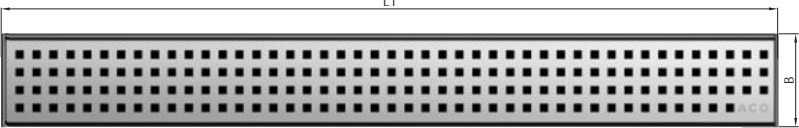
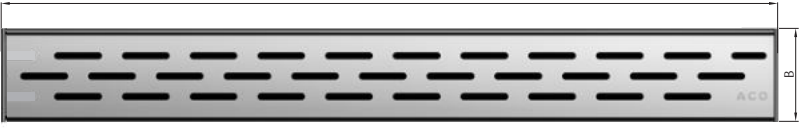
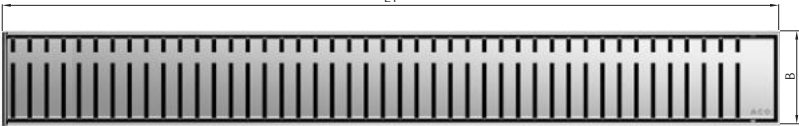

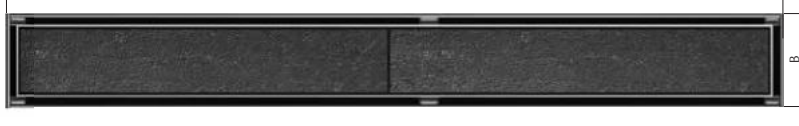
Standaard versie vloerflens



Lage versie vloerflens



## Bestelinformatie roosters/afdekkingen

Productafbeelding	Afmetingen		Artikel Nr.	Euro/ stuk
	L1	B		
	[mm]	[mm]		
<b>Wave</b>				
	585	70	9010.88.60	<b>103,-</b>
	685	70	9010.88.61	<b>110,-</b>
	785	70	9010.88.62	<b>118,-</b>
	885	70	9010.88.63	<b>124,-</b>
	985	70	9010.88.64	<b>130,50</b>
	1085	70	9010.88.65	<b>137,50</b>
	1185	70	9010.88.66	<b>144,50</b>
<b>Square</b>				
	585	70	9010.88.67	<b>103,-</b>
	685	70	9010.88.68	<b>110,-</b>
	785	70	9010.88.69	<b>118,-</b>
	885	70	9010.88.70	<b>124,-</b>
	985	70	9010.88.71	<b>130,50</b>
	1085	70	9010.88.72	<b>137,50</b>
	1185	70	9010.88.73	<b>144,50</b>
<b>Slot</b>				
	585	70	9010.88.74	<b>103,-</b>
	685	70	9010.88.75	<b>110,-</b>
	785	70	9010.88.76	<b>118,-</b>
	885	70	9010.88.77	<b>124,-</b>
	985	70	9010.88.78	<b>130,50</b>
	1085	70	9010.88.79	<b>137,50</b>
	1185	70	9010.88.80	<b>144,50</b>
<b>Piano</b>				
	585	70	9010.87.56	<b>103,-</b>
	685	70	9010.87.57	<b>110,-</b>
	785	70	9010.87.58	<b>118,-</b>
	885	70	9010.87.59	<b>124,-</b>
	985	70	9010.87.60	<b>130,50</b>
	1085	70	9010.88.95	<b>137,50</b>
	1185	70	9010.87.61	<b>144,50</b>
<b>Massive</b>				
	585	70	9010.88.88	<b>140,-</b>
	685	70	9010.88.89	<b>146,50</b>
	785	70	9010.88.90	<b>153,-</b>
	885	70	9010.88.91	<b>159,50</b>
	985	70	9010.88.92	<b>166,50</b>
	1085	70	9010.88.93	<b>173,-</b>
	1185	70	9010.88.94	<b>179,-</b>
<b>Tegel (max. 10 mm)</b>				
	585	70	9010.88.81	<b>140,-</b>
	685	70	9010.88.82	<b>146,50</b>
	785	70	9010.88.83	<b>153,-</b>
	885	70	9010.88.84	<b>159,50</b>
	985	70	9010.88.85	<b>166,50</b>
	1085	70	9010.88.86	<b>173,-</b>
	1185	70	9010.88.87	<b>179,-</b>

Bestelinformatie douchegoten signaal zwart






Productafbeelding	Maattekening	Omschrijving	Afmetingen			Artikel Nr.	Euro/ stuk
			L1 [mm]	L2 [mm]	B [mm]		
<b>Douchegoot signaal zwart gecoat RAL 9004 met vloerflens inclusief afdekking*</b>							
	<ul style="list-style-type: none"> <li>■ standaard</li> <li>■ stankslot 50 mm</li> </ul>		585	645	130	9010.91.00	<b>563,-</b>
			685	745	130	9010.91.01	<b>581,-</b>
			785	845	130	9010.91.02	<b>606,-</b>
			885	945	130	9010.91.03	<b>633,-</b>
			985	1045	130	9010.91.04	<b>661,-</b>
			1085	1145	130	9010.91.05	<b>692,-</b>
	<ul style="list-style-type: none"> <li>■ lage versie</li> <li>■ stankslot 25 mm</li> </ul>		585	745	130	9010.91.07	<b>554,-</b>
			685	745	130	9010.91.08	<b>572,-</b>
			785	845	130	9010.91.09	<b>597,-</b>
			885	945	130	9010.91.10	<b>625,-</b>
			985	1045	130	9010.91.11	<b>653,-</b>
			1085	1145	130	9010.91.12	<b>684,-</b>
<b>Onderdelen*</b>							
	<ul style="list-style-type: none"> <li>■ losse afdekklin</li> <li>■ signaal zwart</li> </ul>		585		70	9010.89.90	<b>215,-</b>
			685		70	9010.88.96	<b>218,-</b>
			785		70	9010.88.97	<b>221,-</b>
			885		70	9010.88.98	<b>231,-</b>
			985		70	9010.88.99	<b>239,-</b>
			1085		70	9010.89.95	<b>254,-</b>
	1185		70	9010.89.96	<b>265,-</b>		

Productafbeelding	Maattekening	Omschrijving	Afmetingen			Artikel Nr.		Euro/ stuk
			L1 [mm]	L2 [mm]	B [mm]	Goud Mat	Goud Glanzend	
<b>Douchegoot gecoat Goud met vloerflens inclusief afdekking*</b>								
	<ul style="list-style-type: none"> <li>■ lage versie</li> <li>■ stankslot 25 mm</li> </ul>		685	745	130	9010.91.08-GM	9010.91.08-GG	<b>771,-</b>
			785	845	130	9010.91.09-GM	9010.91.09-GG	<b>827,-</b>
			885	945	130	9010.91.10-GM	9010.91.10-GG	<b>855,-</b>


\*Zwarte en gouden douchegoten worden uitgevoerd in gecoat RVS. Het oppervlak is gevoelig voor krassen en beschadigingen. De standaard garantietermijn op gecoat producten bedraagt 24 maanden.



## Service onderdelen

Productafbeelding	Omschrijving	Artikel Nr.	€uro/ stuk
<b>Stanksloten</b>			
	■ stankslot t.b.v. ShowerDrain C standaard 50 mm	9010.83.68	<b>20,60</b>
	■ stankslot t.b.v. ShowerDrain C laag 25 mm	9010.83.69	<b>20,60</b>
	■ haarzeef ShowerDrain alleen geschikt voor serie na 2019 ShowerDrain C (stankslot L = 160 mm)	9010.88.59	<b>12,-</b>
	■ stankslot t.b.v. ShowerDrain C (oud) t/m 2019 standaard 50 mm	0169.09.76	<b>20,60</b>
	■ stankslot t.b.v. ShowerDrain C (oud) t/m 2019 laag 25 mm	0169.09.75	<b>20,60</b>

## Bestelinformatie toebehoren

<b>Stelvoeten</b>			
	■ stelvoeten (set van 2 stuks)	446221	<b>22,-</b>

**Vloeistofdichte aansluiting van de flens**

	■ douchegootkit, inh. 290 ml, kleur grijs	405824	<b>33,20</b>
	■ butyl rubber tape, t.b.v. vloeistofdichte aansluiting tussen RVS flens v/d goot en betonvloer/muur	409856	<b>48,90</b>
	■ butyl rubber tape, t.b.v. vloeistofdichte aansluiting tussen RVS flens v/d goot en betonvloer/muur Set is inclusief ShowerDrain Seal en afbreekmes	409857	<b>76,30</b>

# ACO ShowerDrain C Diagonaal

## ACO Productvoordelen

- zeer geschikt voor toepassing op plaatsen waar afschot van de tegels naar de hoek van de ruimte is gericht
- biedt ook mogelijkheid om hoek van een nis te voorzien
- toe te passen op plaatsen waar het puthuis niet dicht tegen de muur geplaatst kan worden
- compacte afmetingen met een grote afvoercapaciteit
- zijdeglans geslepen rooster uit RVS



## Productinformatie

- douchegoot met Ø 50 mm of aansluiting geschikt voor elk leidingsysteem
- bouwhoogte 80 mm (25 mm stankslot)
- geheel uit gebeitst en gepassiveerd RVS
- gootbreedte 70 mm
- belastingsklasse K3 (NEN-EN 1253-1)
- afvoercapaciteit 0,5 l/s (20 mm waterhoogte)
  - 0,4l/s bij (10 mm waterhoogte)
- uitneembaar RVS stankslot

## Bestelinformatie douchegoten

Productafbeelding	Maattekening	Omschrijving	Afmetingen			Artikel Nr.	Euro/ stuk
			L1 [mm]	L2 [mm]	B [mm]		
<b>Douchegoot met Slot rooster</b>							
		<ul style="list-style-type: none"> <li>■ lage versie</li> <li>■ stankslot 25 mm</li> </ul>	300	425,5	70	405202	<b>299,-</b>
			700	825,5	70	405204	<b>343,-</b>
<b>Douchegoot met Square rooster</b>							
		<ul style="list-style-type: none"> <li>■ lage versie</li> <li>■ stankslot 25 mm</li> </ul>	300	425,5	70	409168	<b>299,-</b>
			700	825,5	70	409169	<b>353,-</b>

26

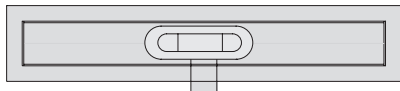
# ACO ShowerDrain C Kort model

Maattekening	Omschrijving	Afmetingen		Artikel Nr.	Euro/ stuk
		L1 [mm]	B [mm]		
<b>ACO ShowerDrain kort model</b>					
	<ul style="list-style-type: none"> <li>■ kort model</li> <li>■ 80 mm hoog</li> <li>■ stankslot 30 mm</li> </ul>	485	70	402989	<b>268,-</b>

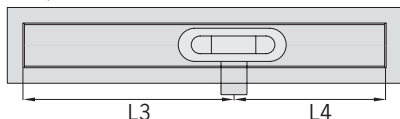
# ACO ShowerDrain C maatwerk

L = > 1200 mm Stankslot 25 / stankslot 50mm spiemaat Ø 50

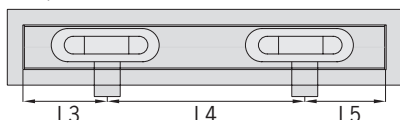
- 1 put midden



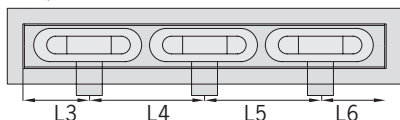
- 1 put uit het midden



- 2 putten






- 3 putten



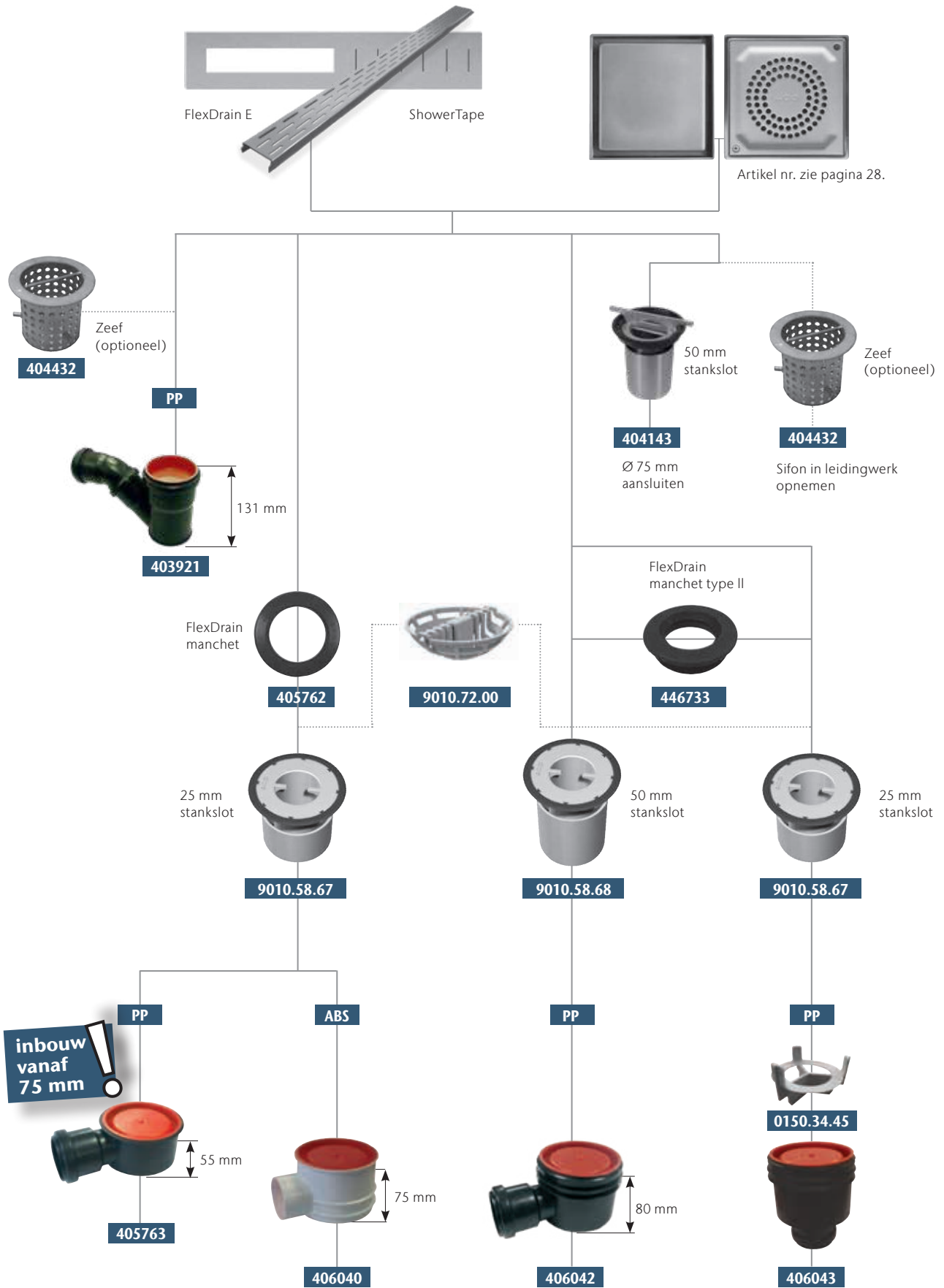
Om voldoende afvoercapaciteit van de goot te realiseren mag bij meerdere puthuizen de onderlinge afstand van de puthuizen niet groter zijn dan 700 mm.

## Verhoogde afvoercapaciteit door meer uitlopen

wateropstand* mm	 l/s	 l/s	 l/s
5	0,7	1,2	1,6
20	0,8	1,4	2,0

\* zie voor toelichting pag. 5.

# ACO FlexDrain E systeemoverzicht



# ACO FlexDrain E

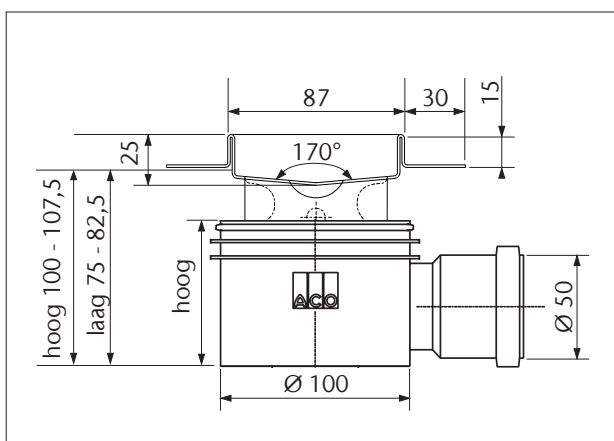
## ACO Productvoordelen

- goot uit geheel elektrolytisch gepolijst RVS
- voorzien van verval (v-bodem)
- in twee fasen te plaatsen, voorkomt beschadigingen
- goot traploos in hoogte verstelbaar (15 mm)
- keuze uit diverse kunststof puthuizen 360° draaibaar
- puthuis voorzien van speciedeksel
- robuuste goot
- ankers op gooteinde zijn in het werk om te buigen of kunnen optioneel voorzien worden van stelvoeten
- meerdere roosters leverbaar

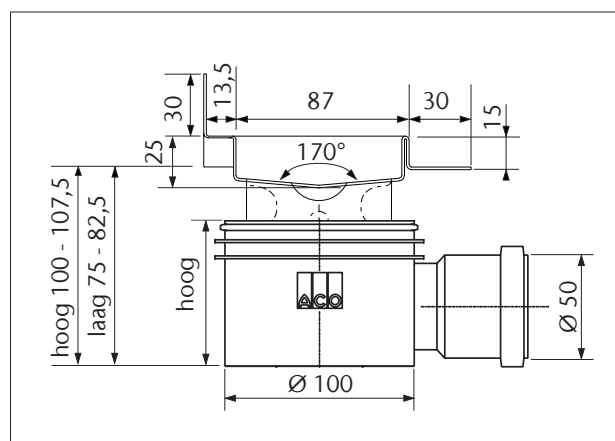


## Productinformatie


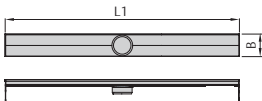

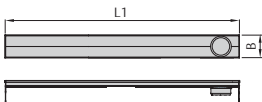

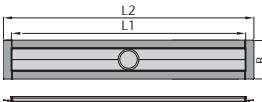



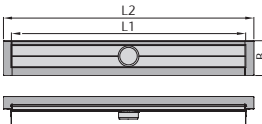
- robuust kunststof puthuis voorzien van speciedeksel
- meerdere types (hoogte/aansluiting) afvoerputten leverbaar
- standaard gootaansluiting spie  $\varnothing$  75 mm (t.b.v. aansluiting op puthuis)
- goot ook leverbaar met excentrische aansluiting verkrijgbaar
- minimale bouwhoogte = hoogte puthuis + manchets (10 mm) + goothoogte (25 mm)
- hoogte goot boven flens 15 mm
- met ingebouwd verval (v-bodem)
- goot breedte 84/87 mm
- afvoercapaciteit met 50 mm stankslot (NEN-EN 1253-1) standaard versie
  - 0,9 l/s bij 20 mm waterhoogte
  - 0,7 l/s bij 10 mm waterhoogte
- afvoercapaciteit met 25 mm stankslot, lage versie
  - 0,6 l/s bij 20 mm waterhoogte
  - 0,4 l/s bij 10 mm waterhoogte
- 25, 30, 40 of 50 mm stankslot leverbaar in RVS of kunststof
- stelvoeten als toebehoren bestelbaar
- afwijkende en grotere lengtes op aanvraag



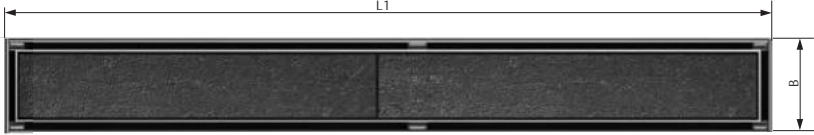
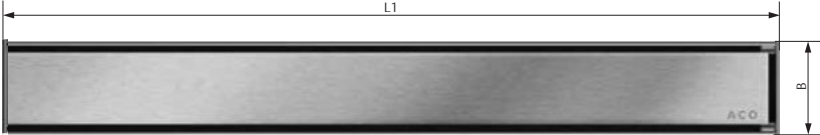
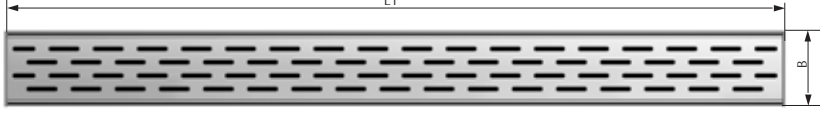
Vloerflens/zonder flens (-/2x30mm)




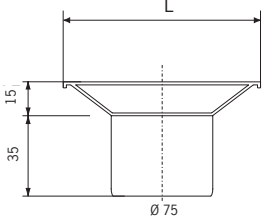

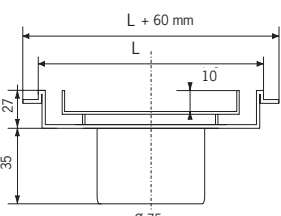
Muurflens

Productafbeelding	Maattekening	Omschrijving	Afmetingen			Artikel Nr.	Euro/ stuk
			L1 [mm]	L2 [mm]	B [mm]		
<b>Douchegoot zonder flens (excl. rooster) - geschikt voor gietvloeren</b>							
		■ standaard	587	87		446171	<b>163,50</b>
			687	87		446172	<b>165,50</b>
			787	87		446173	<b>168,-</b>
			887	87		446174	<b>169,50</b>
			987	87		446175	<b>172,-</b>
			1087	87		446176	<b>180,-</b>
			1187	87		446177	<b>189,-</b>
		■ excentrisch	587	87		446199	<b>196,-</b>
			687	87		446200	<b>203,-</b>
			787	87		446201	<b>209,-</b>
			887	87		446202	<b>223,-</b>
			987	87		446203	<b>233,-</b>
			1087	87		446204	<b>243,-</b>
			1187	87		446205	<b>255,-</b>
<b>Douchegoot met omlopende flens (excl. rooster)</b>							
		■ standaard	587	647	147	446178	<b>196,-</b>
			687	747	147	446179	<b>203,-</b>
			787	847	147	446180	<b>209,-</b>
			887	947	147	446181	<b>223,-</b>
			987	1047	147	446182	<b>233,-</b>
			1087	1147	147	446183	<b>243,-</b>
			1187	1247	147	446184	<b>255,-</b>
		■ excentrisch	587	647	147	446206	<b>261,-</b>
			687	747	147	446207	<b>268,-</b>
			787	847	147	446208	<b>275,-</b>
			887	947	147	446209	<b>286,-</b>
			987	1047	147	446210	<b>300,-</b>
			1087	1147	147	446211	<b>312,-</b>
			1187	1247	147	446212	<b>324,-</b>
<b>Douchegoot met muurflens (excl. rooster)</b>							
		■ standaard	587	647	132	446185	<b>206,-</b>
			687	747	132	446186	<b>214,-</b>
			787	847	132	446187	<b>221,-</b>
			887	947	132	446188	<b>233,-</b>
			987	1047	132	446189	<b>243,-</b>
			1087	1147	132	446190	<b>254,-</b>
			1187	1247	132	446191	<b>268,-</b>


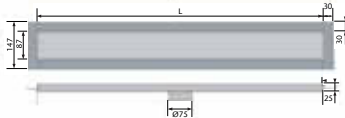
## Bestelinformatie roosters en afdekkingen

Productafbeelding	Afmetingen		Artikel Nr.	Euro/ stuk
	L1 [mm]	B [mm]		
<b>Tile Design</b>				
	587	87	446164	<b>145,50</b>
	687	87	446165	<b>153,-</b>
	787	87	446166	<b>159,50</b>
	887	87	446167	<b>164,-</b>
	987	87	446168	<b>178,50</b>
	1087	87	446169	<b>186,-</b>
	1187	87	446170	<b>195,50</b>
<b>Massive</b>				
	587	87	446213	<b>131,50</b>
	687	87	446214	<b>134,-</b>
	787	87	446215	<b>140,-</b>
	887	87	446216	<b>150,50</b>
	987	87	446217	<b>170,50</b>
	1087	87	446218	<b>177,50</b>
	1187	87	446219	<b>183,-</b>
<b>Slot</b>				
	587	87	446192	<b>100,50</b>
	687	87	446193	<b>103,50</b>
	787	87	446194	<b>113,-</b>
	887	87	446195	<b>118,-</b>
	987	87	446196	<b>130,50</b>
	1087	87	446197	<b>134,50</b>
	1187	87	446198	<b>136,-</b>

## Bestelinformatie afvoeropzetstuk

Productafbeelding	Maattekening	Omschrijving	Afmetingen		rooster type	Artikel Nr.	Euro/ stuk
			L [mm]	B [mm]			
<b>Professional Standard</b>							
		■ afvoerput bovendeel	150	150	verschroefd	404123	<b>77,80</b>
		■ afvoerput bovendeel	200	200	verschroefd	404124	<b>113,50</b>
<b>Domestic Tile Design met flens</b>							
		■ afvoerput bovendeel	150	150	tegels- rooster	404436	<b>188,50</b>
		■ afvoerput bovendeel	200	200	tegels- rooster	404456	<b>210,-</b>

Bestelinformatie douchegoten signaal zwart

Productafbeelding	Maattekening	Omschrijving	Afmetingen		Artikel Nr.	Euro/ stuk
			L [mm]	B [mm]		
<b>Douchegoot met omlopende flens signaalzwart gecoat RAL 9004*</b> (incl. zwart Massive, excl. puthuis/stankslot)						
		■ standaard	687	87	446422	<b>540,-</b>
			787	87	446423	<b>558,-</b>
			887	87	446424	<b>577,-</b>
			987	87	418155	<b>657,-</b>

**Onderdelen\***

	■ losse afdekking ■ signaal zwart	687	87	Z406975	<b>167,-</b>
		787	87	Z406980	<b>177,-</b>
		887	87	Z406983	<b>188,-</b>
		987	87	Z418158	<b>194,-</b>

\* Zwarte douchegoten worden uitgevoerd in gecoat RVS. Het oppervlak is gevoelig voor krassen en beschadigingen. De standaard garantietermijn op zwart gecoat oppervlakken bedraagt 24 maanden.



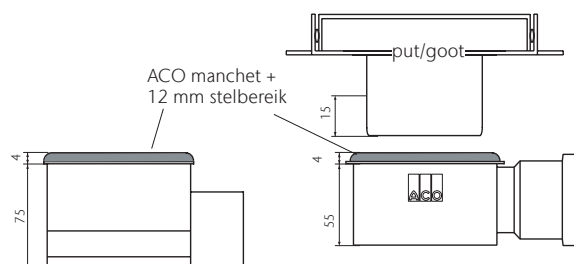
## Bestelinformatie puthuizen

Productafbeelding	Maattekening	Omschrijving	aantal per doos	Artikel Nr.	€uro/stuk
		puthuis met zijuitlaat, compleet met speciedeksel en stankslot.	20	403921	<b>30,30</b>
		laag puthuis zwart PP met steekmof, hoogte 55 mm <sup>1)</sup>	20	405763	<b>16,-</b>
		puthuis wit ABS met lijmspie, hoogte 75 mm <sup>1)</sup>	20	406040	<b>8,30</b>
		inkortbaar puthuis zwart PP met steekmof, hoogte 80 mm <sup>2)</sup>	20	406042	<b>18,50</b>
		inkortbaar puthuis zwart PP met steekmof, hoogte 125 mm <sup>3)</sup>	20	406043	<b>18,-</b>

33





- apart bestellen
- 1) stankslot kunststof 25 mm + FlexDrain manchet
  - 2) stankslot kunststof 50 mm + FlexDrain manchet type II
  - 3) stankslot kunststof 25 mm + voetje 015.34.45 + FlexDrain manchet type II

Puthuizen waarbij het apart bestelde FlexDrain manchet gebruikt wordt, spie minimaal 15 mm in manchet steken.



Productafbeelding	Omschrijving	Artikel Nr.	€uro/ stuk
<b>FlexDrain manchet</b>			
	■ FlexDrain manchet	405762	<b>18,30</b>
	■ FlexDrain manchet Type II (alleen te combineren met puthuis 406042 & 406043)	446733	<b>22,40</b>
<b>Stankslot kunststof*</b>			
 25 mm	■ stankslot kunststof, 25 mm	9010.58.67	<b>19,60</b>
 50 mm	■ stankslot kunststof, 50 mm	9010.58.68	<b>22,50</b>
	■ haarzeefje	9010.72.00	<b>7,10</b>
	■ voetje voor kunststof stankslot	0150.34.45	<b>5,70</b>
	■ stelring voor doucheput	20024051	<b>16,10</b>
*alleen in combinatie met puthuis toepassen			
<b>Stankslot RVS voor toepassing in aansluiting Ø 75</b>			
	■ 50 mm waterslot indien geen puthuis gebruik wordt	404143	<b>64,70</b>
	■ 40 mm waterslot voor PP 406040 en 406042 <sup>1)</sup>	406078	<b>61,50</b>
	■ 30 mm waterslot voor PP 405763 <sup>1)</sup>	405760	<b>58,10</b>
<sup>1)</sup> toepassen met FlexDrain manchet			
<b>Vuilzeef</b>			
	■ zeef (emmer) niet in combinatie met RVS stankslot	404432	<b>66,50</b>
<b>ACO FlexDrain set</b> t.b.v. FlexDrain douchegoot			
	■ bestaande uit: FlexDrain set laag Manchet puthuis 55 mm kunststof stankslot 25 mm	405763.compl	<b>41,70</b>
	■ bestaande uit: FlexDrain set hoog Manchet Type II puthuis 80 mm kunststof stankslot 50 mm	406042.compl	<b>48,20</b>
	■ bestaande uit: FlexDrain set hoog Manchet Type II puthuis 125 mm kunststof stankslot 25 mm voetje voor kunststof stankslot	406043.compl	<b>47,70</b>

## Bestelinformatie toebehoren

Productafbeelding	Omschrijving	Artikel Nr.	€uro/ stuk
<b>Stelvoeten (set)</b>			
	■ stelvoeten (2stuks)	446221	<b>22,-</b>
<b>Vloeistofdichte aansluiting van de flens</b>			
	■ douchegootkit, inh. 290 ml, kleur grijs	405824	<b>33,20</b>
	■ butyl rubber tape, t.b.v. vloeistofdichte aansluiting tussen RVS van de goot en betonvloer/muur	446220	<b>50,50</b>
	■ butyl rubber tape, t.b.v. vloeistofdichte aansluiting tussen RVS flens v/d goot en betonvloer/muur Set is inclusief ShowerDrain Seal en afbreekmes	409989	<b>78,20</b>

# ACO FlexDrain E Projects

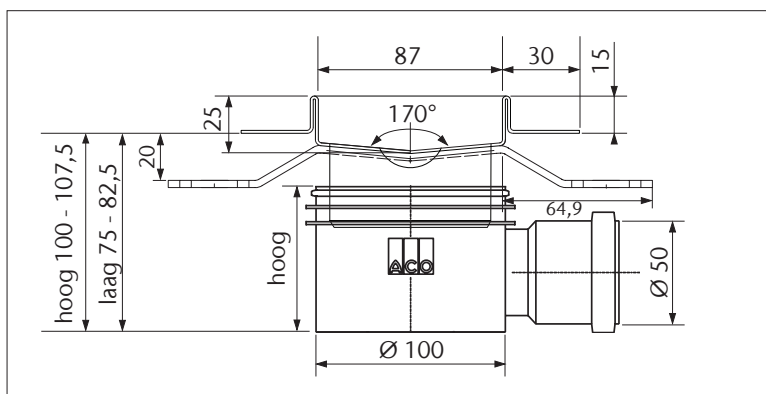
## ACO Productvoordelen

- speciaal voor nieuwbouw
- in twee fasen te plaatsen, voorkomt beschadigingen
- onderkant douchegoot bezand
- puthuis voorzien van speciedeksel
- goot goed te stellen op reeds geïnstalleerd puthuis (stelbereik ca. 15mm)
- ankers vereenvoudigen de inbouw bij het aangieten van de vloer
- goot uit geheel elektronisch gepolijst RVS
- voorzien van verval (v-bodem)
- meerdere roosters leverbaar
- robuuste uitvoering

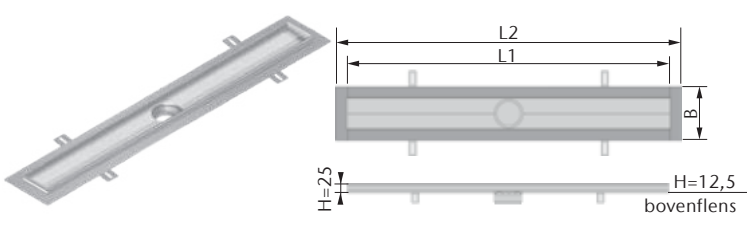


## Productinformatie

- puthuis voorzien van speciedeksel
- meerdere types (hoogte/aansluiting) afvoerputten leverbaar
- standaard gootaansluiting spie  $\varnothing$  75 mm (t.b.v. aansluiting op puthuis)
- minimale bouwhoogte = hoogte puthuis + manchet (10 mm) + goothoogte (25 mm)
- hoogte goot boven flens 15 mm
- goot breedte 84/87 mm
- afvoercapaciteit met 50 mm stankslot (NEN-EN 1253-1) standaard versie
  - 0,9 l/s bij 20 mm waterhoogte
  - 0,7 l/s bij 10 mm waterhoogte
- afvoercapaciteit met 25 mm stankslot, lage versie
  - 0,6 l/s bij 20 mm waterhoogte
  - 0,4 l/s bij 10 mm waterhoogte
- standaard met 25 of 50 mm stankslot leverbaar
- flexibele aardingsaansluiting



## Bestelinformatie douchegoten

Productafbeelding	Maattekening	Afmetingen			Artikel Nr.	Euro/ stuk
		L1 [mm]	L2 [mm]	B [mm]		
<b>Douchegoot onderkant bezand en ankers</b> (woningbouwprojecten)						
		687	747	147	Z323236	<b>242,-</b>
		787	847	147	Z338674	<b>255,-</b>
		877	947	147	Z338675	<b>258,-</b>
		987	1047	147	Z338676	<b>278,-</b>

Bestelinformatie roosters en afdekkingen → zie roosters pag. 31.

## Bestelinformatie toebehoren

Productafbeelding	Omschrijving	Art. nr	Euro/ stuk
	■ bestaande uit: FlexDrain set laag Manchet puthuis 55 mm kunststof stankslot 25 mm	405763.compl	<b>41,70</b>
	■ bestaande uit: FlexDrain set hoog Manchet Type II puthuis 80 mm kunststof stankslot 50 mm	406042.compl	<b>48,20</b>
	■ bestaande uit: FlexDrain set hoog Manchet Type II puthuis 125 mm kunststof stankslot 25 mm voetje voor kunststof stankslot	406043.compl	<b>47,70</b>
	■ haarzeefje	9010.72.00	<b>7,10</b>

# ACO ShowerDrain X 2.0 (WTW)

## ACO Productvoordelen

- efficiënte warmteterugwinning uit het douchewater volgens NEN 7120
- douche-WTW volgens NTA8800, draagt bij behalen van BENG2 eisen
- geheel volgens de norm uitgevoerd dus geen risico's voor de volksgezondheid door contaminatie of legionellagevaar, volgens DIN1717
- onderaansluiting aan te sluiten op verschillende ACO FlexDrain puthuizen
- besparing op energiekosten
- douchegoot volgens NEN-EN1253-1
- meerdere roosters/afdekkingen leverbaar



## Productinformatie

- standaard (X2.1) met enkele spiraal en hoog rendement uitvoering (X2.2) met dubbele spiraal leverbaar
  - meerdere types (hoogte/aansluiting) afvoerputten leverbaar
  - standaard goot aansluiting spie  $\varnothing$  75 mm
  - goot van RVS AISI 304
  - elektrolytisch gepolijst om eenvoudig te reinigen
  - uitwisselingsspiraal uit dubbelwandig koper voor optimale warmteoverdracht
  - gootbreedte 182 mm
  - voorzien van aardingsaansluiting
  - voorzien van 1/2" buitendraad wateraansluitingen (conisch)
  - gootlengte 808 mm
  - totale inbouwhoogte 79/117 mm + hoogte puthuis + manchet (10 mm) + stelbereik (15 mm)
  - goot eenvoudig horizontaal te stellen d.m.v. 4 stelvoetjes
  - standaard zonder puthuis en stankslot, deze dienen separaat besteld te worden
  - inclusief vier stelvoeten
- afvoercapaciteit met 50 mm stankslot (NEN-EN 1253-1)
- 0,6 l/s
  - afvoercapaciteit met 25 mm stankslot,
  - 0,6 l/s

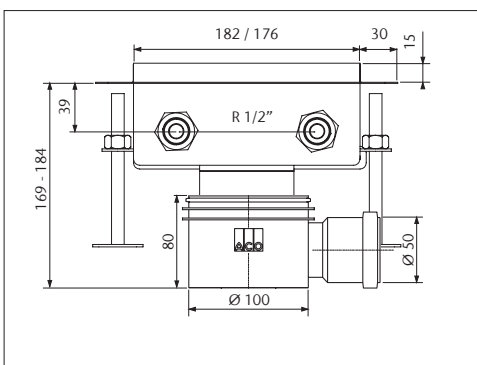
**Tapklasse      Debiet (in 40° C)      Rendement en geleverd vermogen      Drukverlies  $\Delta P$**   
**(bij een koudwatertemperatuur van 10° C)\***

### Rendement en Prestaties ACO ShowerDrain X 2.1

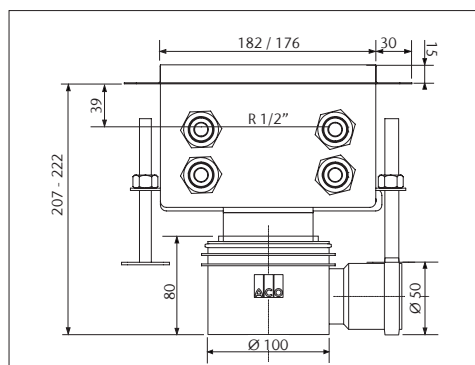
CW2	5,8 l/m	41,9 %	0,07 bar
CW3	9,2 l/min	41,6 %	0,17 bar
CW4,5,6	12,5 l/min	39,4 %	0,27 bar

### Rendement en Prestaties ACO ShowerDrain X 2.2


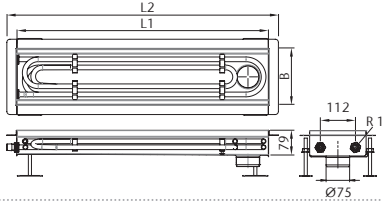
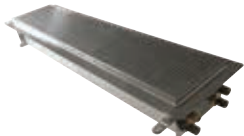
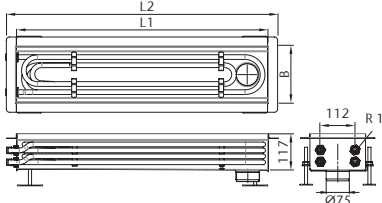
CW2	5,8 l/m	57,4 %	0,14 bar
CW3	9,2 l/min	57,3 %	0,32 bar
CW4,5,6	12,5 l/min	56,4 %	0,54 bar



Standaard versie




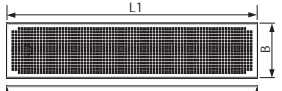
Hoog rendement uitvoering

Productafbeelding	Maattekening	Omschrijving	Afmetingen			Artikel Nr.	Euro/ stuk
			L1 [mm]	L2 [mm]	B [mm]		
<b>WTW douchegoot met flens 30 mm omlopend (exclusief rooster/puthuis/stankslot)</b>							
		■ ShowerDrain X 2.1 enkele spiraal	808	866	182	9010.74.30	<b>1.183,-</b>
		■ ShowerDrain X 2.2 dubbele spiraal	808	866	182	9010.74.31	<b>1.785,-</b>

**LET OP!** ShowerDrain X 2.1 & 2.2 standaard zonder puthuis en stankslot, deze dienen separaat besteld te worden.

Bestelinformatie roosters en afdekkingen\*


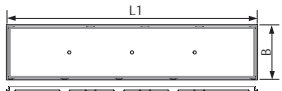
#### Quadrato rooster

		■ rooster Quadrato ■ inclusief verdeelplaat	801	180/175		9010.74.32	<b>221,-</b>
--	--	--	-----	---------	--	------------	--------------


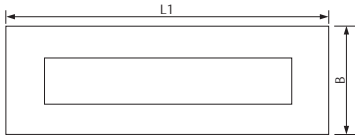
#### Pixel rooster

		■ rooster Pixel ■ inclusief verdeelplaat	801	180/175		9010.74.34	<b>221,-</b>
---	---	---	-----	---------	--	------------	--------------

#### Tile afdekking

		■ Tile afdekking ■ inclusief verdeelplaat	801	180/175		9010.74.33	<b>221,-</b>
---	---	--	-----	---------	--	------------	--------------


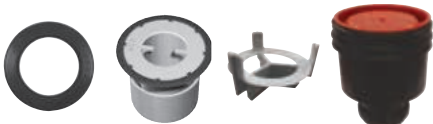
#### Vloeistofdichte aansluiting van de flens

		■ Shower tape t.b.v. X 2.0	1000	400		446163	<b>62,50</b>
---	---	-------------------------------	------	-----	--	--------	--------------

\* afwijkende conditie

Bestelinformatie toebehoren\*

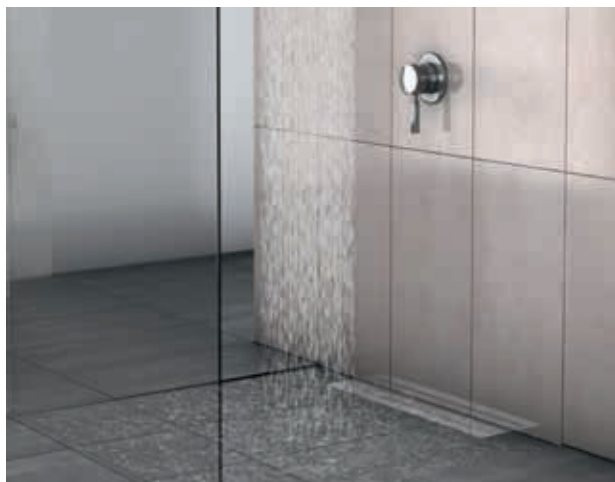
#### ACO FlexDrain set - ACO FlexDrain E Project

	■ bestaande uit: FlexDrain set hoog Manchet Type II puthuis 80 mm kunststof stankslot 50 mm	406042.compl	<b>48,20</b>
	■ bestaande uit: FlexDrain set hoog Manchet Type II puthuis 125 mm kunststof stankslot 25 mm voetje voor kunststof stankslot	406043.compl	<b>47,70</b>

# ACO ShowerDrain X (WTW)

## ACO Productvoordelen

- efficiënte warmteterugwinning uit het douchewater volgens NEN 1720
- douche-WTW volgens NTA8800, draagt bij behalen van BENG2 eisen
- geheel volgens de norm uitgevoerd dus geen risico's voor de volksgezondheid door contaminatie of legionellagevaar, volgens DIN1717
- eenvoudige installatie, eenvoudige werking
- besparing op energiekosten
- douchegoot volgens NEN-EN1253-1



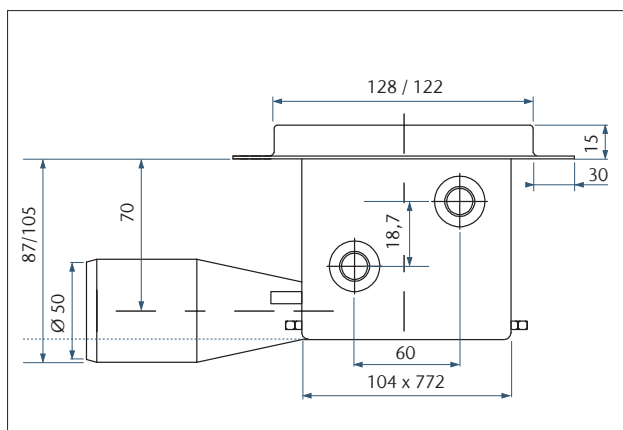
## Productinformatie

- goot van RVS AISI 304
- elektrolytisch gepolijst om eenvoudiger te reinigen
- uitwisselingsspiraal uit dubbelwandig koper voor optimale warmteoverdracht
- gootbreedte 128 mm
- gootlengte 800/900 mm, goothoogte 102/120 mm
- voorzien van 1/2" buitendraad wateraansluitingen (rechte draad)
- voorzien van aardingsaansluiting, goot eenvoudig horizontaal te stellen d.m.v. 4 stelvoetjes (stelbereik 26 mm)
- aansluitspie Ø 50mm geschikt om met standaard kunststof leidingwerk aan te sluiten
- afvoercapaciteit met 50 mm stankslot (NEN-EN 1253-1)
  - 0,6 l/s

**Tapklasse                      Debiet (in 40° C)                      Rendement en geleverd vermogen (bij een koudwatertemperatuur van 10° C)\***

Rendement en Prestaties ACO ShowerDrain X WTW	Drukverlies Δ P			
	800/3	900/4	800/3	900/4
CW2	5,8 l/min	39,5 %	0,07 bar	
CW3	9,2 l/min	38,1 %	49,1%	0,24 bar
CW4,5,6	12,5 l/min	36,4 %	47,7%	0,40 bar


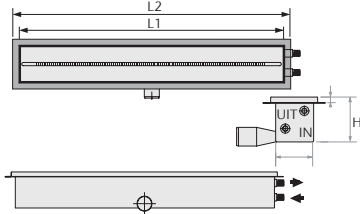

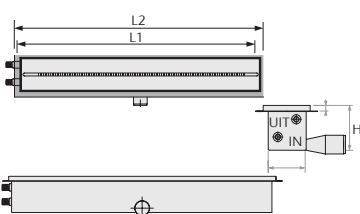

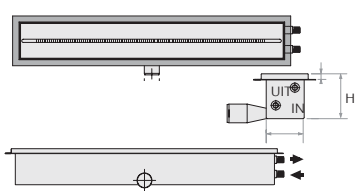

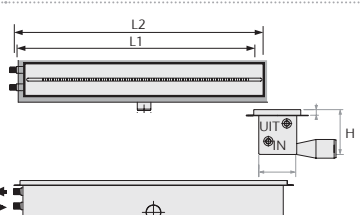
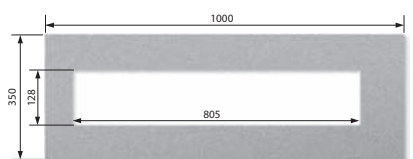
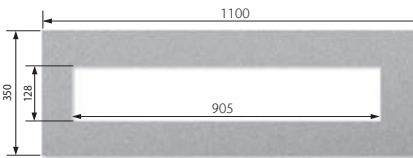
40



Standaard versie



## Bestelinformatie douhegoten\*

Productafbeelding	Maattekening	Omschrijving	Afmetingen					Artikel Nr.	Euro/ stuk
			L1 [mm]	L2 [mm]	B1 [mm]	B2 [mm]	H [mm]		
<b>WTW Douhegoot 800 met flens 30 mm omlopend (inclusief rooster/vast puthuis/stankslot)</b>									
		■ uitlaat links	800	860	128	170	102/114	9010.79.11	<b>1.097,-</b>
		■ uitlaat rechts	800	860	128	170	102/114	9010.79.12	<b>1.097,-</b>
<b>WTW Douhegoot 900 met flens 30 mm omlopend (inclusief rooster/vast puthuis/stankslot)</b>									
		■ uitlaat links	900	960	128	170	120/132	9010.74.00	<b>1.284,-</b>
		■ uitlaat rechts	900	960	128	170	120/132	9010.74.02	<b>1.284,-</b>
<b>Bestelinformatie toebehoren*</b>									
<b>Vloestofdichte aansluiting van de flens</b>									
	■ Showertape voor ShowerDrain WTW X800		446162						<b>56,30</b>
	■ Showertape voor ShowerDrain WTW X900		409992						<b>57,30</b>

\* afwijkende conditie

# ACO DSS Douchebak WTW

**Nieuw!**

## ACO Productvoordelen

- eenvoudige installatie als standaard douchebak
- geschikt voor renovatie (geen hakken en breken in de vloer)
- gas- en energiebesparing van ruim 50% per douchebeurt
- comfortverhogend
- makkelijk te reinigen
- hoog rendement
- korte terugverdiëntijd
- gering drukverlies
- Kiwa testcertificaat



## Productinformatie

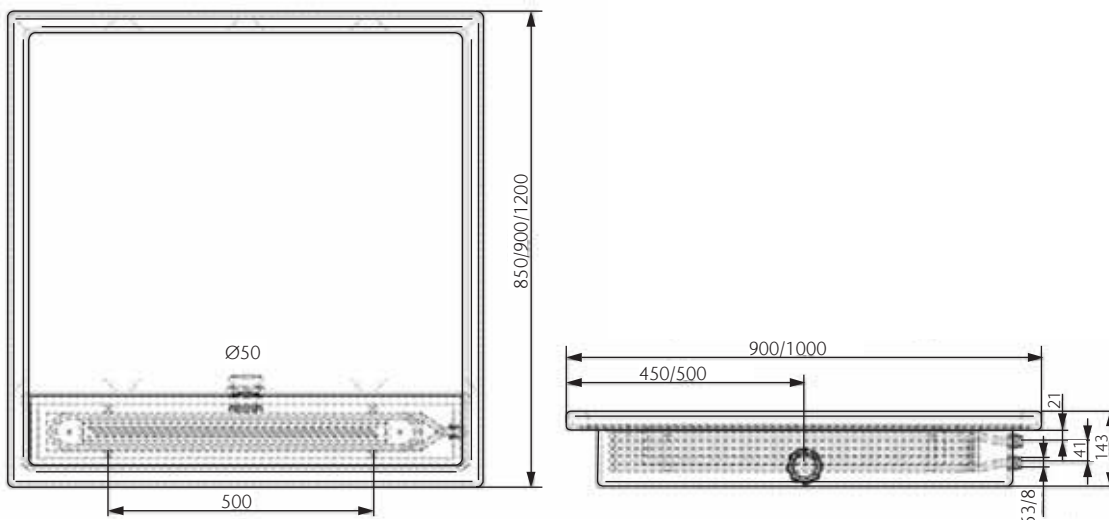
- kant en klaar product
- eenvoudig te installeren
- witte douchebak met moderne uitstraling
- composiet materiaal, eenvoudig te reinigen
- in 3 afmetingen leverbaar
  - 900x900x200 mm
  - 900x1200x200 mm
  - 1000x850x200 mm
- voorzien van koperen uitwisselingsspiraal
- rendement 50,6% bij CW3
- drukverlies 0,39 bar
- voor optimaal rendement aan te sluiten op thermostatische mengkraan
- door koperen uitwisselingsspiraal zeer beperkt legionella risico
- met 2 x flexibele 1/2" binnendraad aansluiting

## ACO ShowerDrain DSS Douchebak WTW

### Rendement en prestaties AW DSS Douchebak WTW

Tapklasse	Debiet (in 40° C)	Volume (L)	Rendement	Drukverlies Δ P
CW2	5,8 l/min	47	50,6%	0,18
CW3	9,2 l/min	73	50,6%	0,39
CW4,5,6	12,5 l/min	100	48,6%	0,52

42



**Nieuw!**

## Werking

De DSS Douchebak WTW die door ACO aangeboden wordt is een combinatie van een standaard douchebak met een WTW spiraal. Hierbij wordt het warme douchewater via een verdeelplaat over de koperen uitwisselingsspiraal geleid, waarbij het koude drinkwater in contact komt met steeds warmer douchewater en er dus een optimale warmte uitwisseling plaatsvindt.

## De inbouw

Door de standaard hoogte van de douchebak WTW is deze zeer geschikt voor renovaties, waarbij de bestaande douchebak vervangen wordt. Ook kan de douchebak WTW eenvoudig op de douchevloer geplaatst worden mits er een afvoer aanwezig is.

### Bestelinformatie Douchebak WTW\*

Productafbeelding	Tekening	Omschrijving	Afmetingen			Artikel Nr.	Euro/ stuk
			L1 [mm]	L2 [mm]	B1 [mm]		
<b>ACO douchebak WTW</b>							
		■ links	900	900	200	9009612	<b>1.425,-</b>
		■ rechts	900	900	200	9009613	<b>1.425,-</b>
		■ links	900	1200	200	9009615	<b>1.485,-</b>
		■ rechts	900	1200	200	9009616	<b>1.485,-</b>
		■ links	1000	850	200	9009618	<b>1.465,-</b>
		■ rechts	1000	850	200	9009619	<b>1.465,-</b>

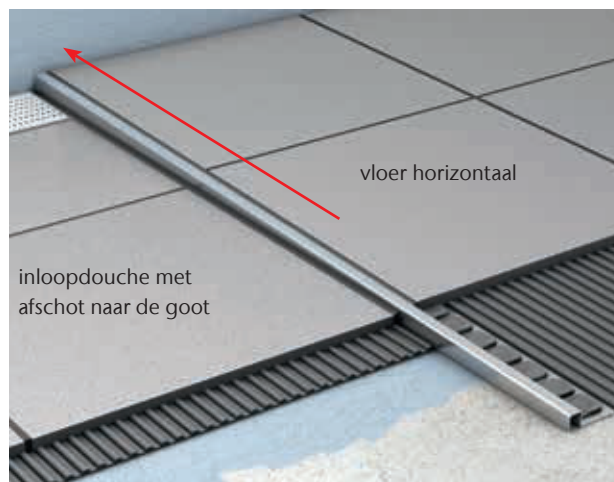
\* afwijkende conditie

De douchebak WTW dient altijd in de hoek geplaatst te worden. De aansluiting van de spiraal zit altijd aan dezelfde kant, het verschil tussen "links" en "rechts" hangt af van de plaats waar de voetjes zitten en dus waar de zijkant op de bak bevestigd kan worden.

# ACO ShowerStep

## ACO Productvoordelen

- verkrijgbaar voor tegelhoogtes (inclusief lijm): 10, 12,5 en 15 mm
- 3 standaard lengtes 990, 1490 mm en 1990 mm
- eenvoudig te installeren
- zelf in te korten
- glazen douchewand kan op ACO ShowerStep geplaatst worden
- douchewand hoeft niet te worden aangepast aan het afschot in de vloer
- ook leverbaar in signaalzwart



## Productinformatie

De badkamervloer loopt vlak (geen afschot) maar voor een goede afwatering van een inloopdouche is een afschot van 1,5 tot 2% nodig. Dit heeft tot gevolg dat er een steeds groter hoogteverschil ontstaat tussen de badkamervloer en de vloer van de inloopdouche. De ACO ShowerStep is een RVS-profiel dat zorgt voor een fraaie en schone overgang bij dit niveauverschil, zodat de zijkant van de tegel of dekvloer niet meer zichtbaar is.

## Oppervlak

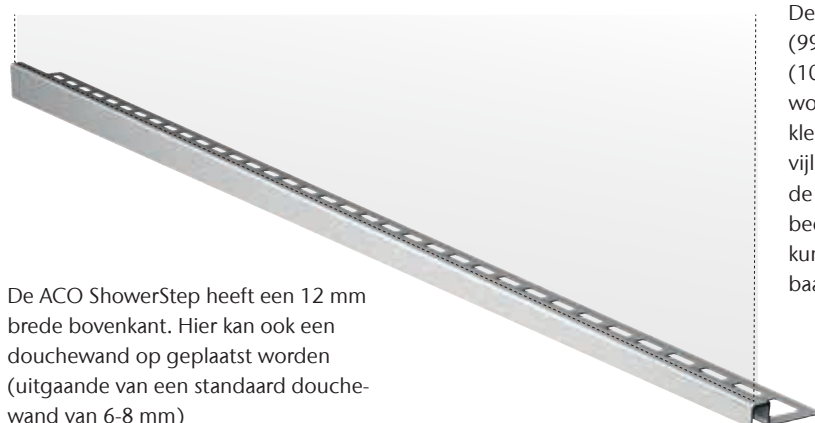
De ACO ShowerStep is gemaakt van RVS en verkrijgbaar in drie uitvoeringen:

- geslepen
- elektrolytisch gepolijst
- signaalzwart RAL 9004 (slechts 1 uitvoering L/R)

## Afmetingen en uitvoeringen

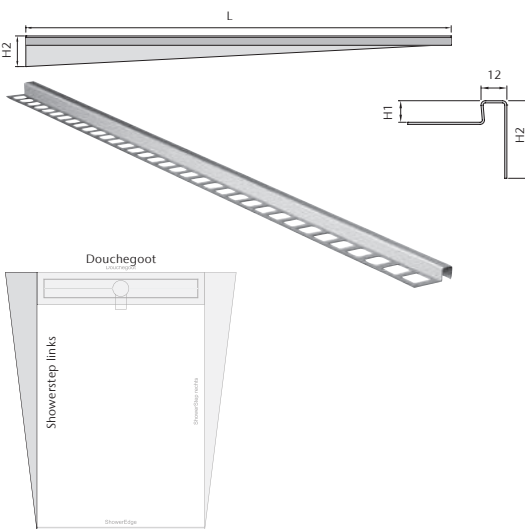
De ACO ShowerStep is verkrijgbaar in drie lengtes (990 mm, 1490 mm en 1990 mm) en drie hoogtes (10 mm, 12,5 mm, 15 mm). De lengte kan op locatie worden ingekort. Doe dit met een handzaag om verkleuring van het RVS te voorkomen, daarna met een vijl afbramen. Afkorten aan hoge kant (deze zaagsnede verdwijnt uit het zicht). De vermelde hoogtes zijn bedoeld om tegels met een verschillende dikte te kunnen toepassen. De ACO ShowerStep is verkrijgbaar in een linker en een rechter uitvoering.

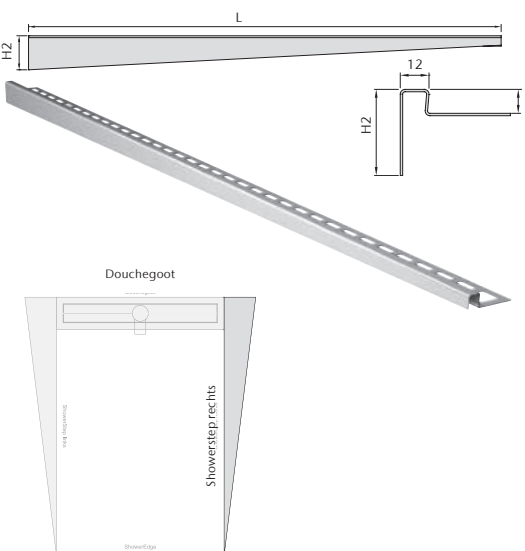
44



De ACO ShowerStep heeft een 12 mm brede bovenkant. Hier kan ook een douchewand op geplaatst worden (uitgaande van een standaard douchewand van 6-8 mm)

Bestelinformatie ShowerStep

Productafbeelding	Maattekening	Omschrijving	Afmetingen			Artikel Nr.	Euro/ stuk
			L [mm]	H1 [mm]	H2 [mm]		
<b>ACO ShowerStep, links</b>							
	<ul style="list-style-type: none"> <li>■ geslepen</li> <li>■ gepolijst</li> <li>■ signaalzwart</li> </ul>	1990 12,5 45	0402.99.37	<b>155,-</b>	<b>NIEUW!</b>		
		1490 10 36	9010.72.41	<b>112,50</b>			
		1490 12,5 36	9010.72.42	<b>112,50</b>			
		1490 15 36	9010.72.43	<b>112,50</b>			
		990 10 30	9010.72.44	<b>91,-</b>			
		990 12,5 30	9010.72.45	<b>91,-</b>			
		990 15 30	9010.72.46	<b>91,-</b>			
		1490 10 36	9010.72.53	<b>126,-</b>			
		1490 12,5 36	9010.72.54	<b>126,-</b>			
		1490 15 36	9010.72.55	<b>126,-</b>			
		990 10 30	9010.72.56	<b>105,50</b>			
		990 12,5 30	9010.72.57	<b>105,50</b>			
		990 15 30	9010.72.58	<b>105,50</b>			
		1490 12,5 36	9010.86.38	<b>182,50</b>			

<b>ACO ShowerStep, rechts</b>							
	<ul style="list-style-type: none"> <li>■ geslepen</li> <li>■ gepolijst</li> <li>■ signaalzwart</li> </ul>	1990 12,5 45	0402.99.36	<b>155,-</b>	<b>NIEUW!</b>		
		1490 10 36	9010.72.47	<b>112,50</b>			
		1490 12,5 36	9010.72.48	<b>112,50</b>			
		1490 15 36	9010.72.49	<b>112,50</b>			
		990 10 30	9010.72.50	<b>91,-</b>			
		990 12,5 30	9010.72.51	<b>91,-</b>			
		990 15 30	9010.72.52	<b>91,-</b>			
		1490 10 36	9010.72.59	<b>126,-</b>			
		1490 12,5 36	9010.72.60	<b>126,-</b>			
		1490 15 36	9010.72.61	<b>126,-</b>			
		990 10 30	9010.72.62	<b>105,50</b>			
		990 12,5 30	9010.72.63	<b>105,50</b>			
		990 15 30	9010.72.64	<b>105,50</b>			
		1490 12,5 36	9010.86.39	<b>182,50</b>			

# ACO ShowerEdge

## ACO Productvoordelen

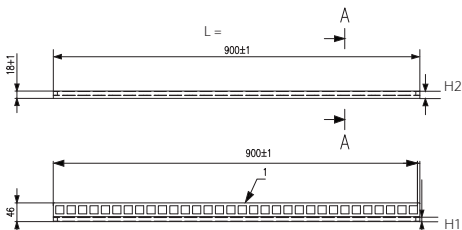
- standaard geschikt voor tegelhoogte van 12.5 mm
- naar behoefte inkortbaar
- PU gevuld waardoor minder kans op capillaire-werking, stabiel in te bouwen door tegelflens
- zelfde aanzicht en uitstraling als ShowerStep



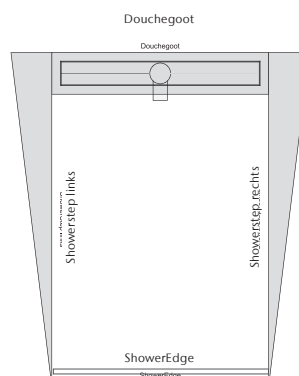
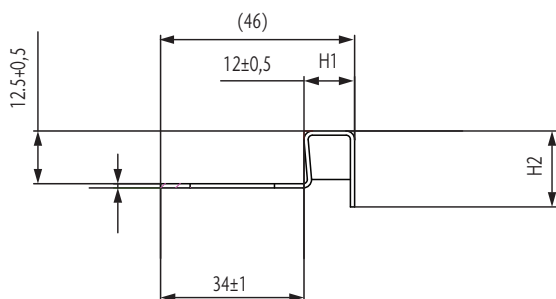
## Productinformatie

- drempelprofiel van geslepen RVS, voor het creëren van een kleine opstand als overgang tussen doucheruimte en badkamer
- voorkomt dat water de badkamer inloopt
- dezelfde uitstraling als de ShowerStep, waarbij de ShowerEdge niet voorzien is van een afschot
- van geslepen RVS met een bovenbreedte van 12 mm (zelfde als ShowerStep)
- universeel toepasbaar

## Bestelinformatie ShowerEdge

Productafbeelding	Afmetingen			Artikel Nr.	Euro/ stuk
	L	H1	H2		
<b>ACO ShowerEdge</b>	[mm]	[mm]	[mm]		
	900	12,5	18	Z366065	<b>82,80</b>

A-A  
M(1:1)



# ACO ShowerDrain Easyflow – doucheputten

Easyflow doucheputten zijn modulair opgebouwd, waarbij de doucheput samengesteld kan worden afhankelijk van de toepassing en inbouwsituatie. Door het modulaire systeem kan het Easyflow systeem op elke inbouwhoogte en vloerafdichting aangepast worden. Optioneel kunnen Easyflow doucheputten ook met membraanafdichting geleverd worden. Easyflow doucheputten toegepast in badkamers of andere natte ruimtes, bieden in combinatie met de waterkerende voorzieningen een efficiënte en aantrekkelijke waterafvoervoorziening.



Het stankslot kan eenvoudig uitgenomen worden.

## Perfect reinigbaar

Easyflow doucheputten dragen bij aan een optimale hygiëne en bedrijfszekerheid van het afwateringssysteem. Het stankslot kan eenvoudig worden uitgenomen. De afvoerleiding is dan vrij toegankelijk, waardoor de doucheput tevens prima als inspectie- / doorspuitopening toe te passen is. Door de positionering van de uitloop op dezelfde hoogte als de bodem van de put, loopt de put altijd leeg en is reiniging van het puthuis eenvoudiger.

De vierkante roosters zijn ook in vergrendelbare uitvoering te verkrijgen. Deze worden met name in openbare toepassingen zoals zwembaden, sauna's e.d. toegepast.



Het rooster kan worden ontgrendeld met een muntstuk



Het rooster wordt door een drukveer omhoog geduwd



Het rooster kan nu eenvoudig worden uitgenomen

# ACO Easyflow systeemoverzicht

## Roosters



Designroosters

Betegelbaar rooster

## Opzetelementen



Rond opzetstuk

Rond opzetstuk met dunbed membraandoek

Vierkant opzetstuk

Vierkant opzetstuk met dunbed membraandoek

Betegelbaar opzetstuk

Betegelbaar opzetstuk met dunbed membraandoek

## Afvoerputten

Optioneel

Ophoogelement



Optioneel

Klemflens



ACO Easyflow afvoerputten



# ACO ShowerDrain Easyflow

## ACO Productvoordelen

- volgens NEN-EN 1253-1
- speciaal ontwikkeld voor verschillende tegel-dikten en vloerconstructiehoogten
- afvoerleiding is goed toegankelijk na het verwijderen van het stankslot
- optioneel te voorzien van brandmanchet volgens: Z-19,17-2159



## Productinformatie

- materiaal: kunststof
  - bovendeeel van ABS
  - puthuis van PP
- afvoercapaciteit volgens NEN-EN 1253-1:
  - Ø 50 = 0,5 l/s (bij 20 mm wateropstand)
  - Ø 40 = 0,5 l/s (bij 20 mm wateropstand)
- spieaansluiting geschikt voor kunststof moffen
- stankslot twee-delig
- rooster vierkant RVS








## Betegelbare roosters






Opzetelementen voor de Easyflow putten zijn ook verkrijgbaar in betegelbare uitvoering. Door te kiezen voor een betegelbaar rooster en dit rooster te voorzien van eenzelfde tegel als de rest van de vloer, wordt het vloerpatroon minder verstoord en is de afvoerput minder aanwezig. Afwatering bij dit roostertype vindt plaats middels een sleufopening rondom het rooster. De maximale tegelhoogte bedraagt 10 mm. Ook het opzetstuk voor de betegelbare roosters is verkrijgbaar met membraandichting.




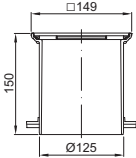

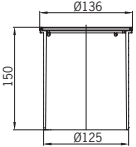

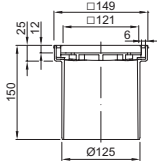

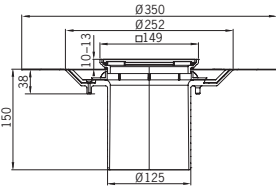

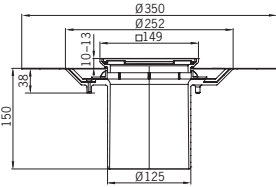

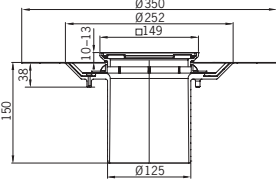
Bestelinformatie ronde roosters

Product-afbeelding	Afmetingen	Artikel Nr.	€uro/stuk
<b>Hawaii</b>			
	Ø 126	5141.25.29	<b>112,-</b>
<b>Mix</b>			
	Ø 126	5141.25.30	<b>112,-</b>
<b>Forest</b>			
	Ø 126	5141.25.26	<b>112,-</b>
<b>Quadrato</b>			
	Ø 126	5141.25.22	<b>112,-</b>
<b>Wave</b>			
	Ø 126	5141.25.28	<b>112,-</b>

Bestelinformatie vierkante roosters

Product-afbeelding	Afmetingen		Artikel Nr. los rooster	€uro/stuk	Artikel Nr. vergrendelbaar	€uro/stuk
	L [mm]	B [mm]				
<b>Hawaii</b>						
	140	140	5141.20.29	<b>126,-</b>	5141.21.29	<b>154,-</b>
<b>Mix</b>						
	140	140	5141.20.30	<b>126,-</b>	5141.21.30	<b>154,-</b>
<b>Forest</b>						
	140	140	5141.20.26	<b>126,-</b>	5141.21.26	<b>154,-</b>
<b>Quadrato</b>						
	140	140	5141.08.22	<b>126,-</b>	5141.21.22	<b>154,-</b>
<b>Wave</b>						
	140	140	5141.08.28	<b>126,-</b>	5141.21.28	<b>154,-</b>

## Bestelinformatie opzetelementen afvoerputten voor Easyflow

Productafbeelding	Maattekening	Omschrijving	Afmetingen		Artikel Nr.	Euro/ stuk
			L [mm]	B [mm]		
		<ul style="list-style-type: none"> <li>■ kunststof opzetstuk voor vierkant designrooster, met RVS rand, voor doucheput.</li> <li>■ instelbaarheid 18-135 mm</li> </ul>	149	149	5141.43.00	<b>39,40</b>
		<ul style="list-style-type: none"> <li>■ kunststof opzetstuk voor rond designrooster, met RVS rand, voor doucheput</li> <li>■ instelbaarheid 8 -135 mm</li> </ul>	Ø 136		5141.46.00	<b>50,50</b>
		<ul style="list-style-type: none"> <li>■ kunststof opzetstuk met betegelbaar rooster, met RVS rand, voor doucheput</li> <li>■ instelbaarheid 26 -135mm</li> </ul>	149	149	5141.24.00	<b>79,70</b>
		<ul style="list-style-type: none"> <li>■ ABS opzetelement met RVS rand, voor vierkante roosters (vrijliggend of vergrendelbaar), met dunbedflens, membraandoek en contraflens.</li> <li>■ instelbaarheid 36-135 mm.</li> <li>■ voorzien van sijnelopeningen</li> </ul>	149	149	5141.48.00	<b>111,50</b>
		<ul style="list-style-type: none"> <li>■ ABS opzetelement met RVS rand, voor ronde roosters met dunbedflens, membraandoek en contraflens.</li> <li>■ instelbaarheid 36-135mm</li> <li>■ voorzien van sijnelopeningen</li> </ul>	Ø 136		5141.42.00	<b>111,50</b>
		<ul style="list-style-type: none"> <li>■ ABS opzetelement met RVS rand, met betegelbaar rooster, met dunbedflens, membraandoek en contraflens.</li> <li>■ instelbaarheid 36-135mm. Tegelhoogte max. 10mm</li> <li>■ voorzien van sijnelopeningen</li> </ul>	149	149	5141.31.00	<b>123,50</b>

## Bestelinformatie opzetelementen afvoerputten voor Easyflow

Productafbeelding	Maattekening	Omschrijving	Afmetingen		Artikel Nr.	Euro/ stuk
			B [mm]	H [mm]		
		<ul style="list-style-type: none"> <li>■ afvoerput met zijuitlaat Ø50, 50 mm stankslot,</li> <li>■ capaciteit 1,5 l/s</li> </ul>	Ø 149	102	2500.05.00	<b>31,30</b>
		<ul style="list-style-type: none"> <li>■ kunststof afvoerput met zijuitlaat Ø50,</li> <li>■ zijdelingse inlaat Ø 50, stankslot 50 mm,</li> <li>■ capaciteit 1,5 l/s</li> </ul>	Ø 149	102	2500.00.00	<b>35,-</b>
		<ul style="list-style-type: none"> <li>■ afvoerput met onderuitlaat Ø 50, 50 mm stankslot,</li> <li>■ capaciteit 1,6 l/s</li> </ul>	Ø 149	167	2500.55.00	<b>28,60</b>
		<ul style="list-style-type: none"> <li>■ afvoerput met zijuitlaat Ø 50, 30 mm stankslot,</li> <li>■ capaciteit 0,8 l/s</li> </ul>	Ø 149	82	2505.05.00	<b>31,30</b>
		<ul style="list-style-type: none"> <li>■ kunststof afvoerput met zijuitlaat Ø50,</li> <li>■ zijdelingse inlaat Ø 50, stankslot 30 mm,</li> <li>■ capaciteit 0,8 l/s</li> </ul>	Ø 149	82	2505.00.00	<b>32,60</b>
		<ul style="list-style-type: none"> <li>■ klemflens voor Easyflow afvoerputten</li> </ul>	Ø 266		2040.00.02	<b>59,90</b>
		<ul style="list-style-type: none"> <li>■ ophoogelement voor Easyflow afvoerputten</li> </ul>	Ø 125	178	2040.00.00	<b>18,60</b>

# ACO ShowerDrain EG 150

## ACO Productvoordelen

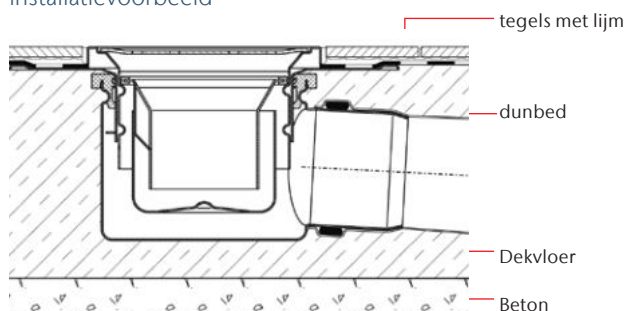
- robuust, geheel van RVS
- geschikt voor openbare ruimtes, bijvoorbeeld: hotels, zwembaden, sportcentra
- rooster verkneveld d.m.v. schroeven
- compact ontwerp zeer geschikt voor renovatie
- traploos in hoogte verstelbaar, draaibaar en neigbaar
- eenvoudig uitneembaar stankslot, dus makkelijk te reinigen
- ook geschikt voor cementdekvloeren, kunststofvloeren of vinylvloeren (met aangepast opzetstuk).



## Productinformatie

- materiaal: RVS AISI 304
  - afvoercapaciteit volgens NEN-EN 1253-1:
    - Ø 50 = 1,2 l/s
    - Ø 32 = 0,75 l/s (bij 20 mm wateropstand op het rooster)
  - spie geschikt voor kunststof mof Ø 32 / Ø 50
  - opzetstuk met flens, optioneel zonder flens
  - ook geschikt voor vinylvloer met aangepast opzetstuk
- met klemflens geschikt voor dampdichte folie
  - stankslot uit RVS uitneembaar
  - opzetstuk:
    - vierkant 150 x 150 mm
    - rond Ø 157 mm
  - rooster oppervlakte: mat geslepen

## Installatievoorbeeld



Aansluiting op cementvloer met tegels.



Aansluiting op dampdichte folie.



Aansluiting op vinylvloer.

Bestelinformatie ACO ShowerDrain EG 150\*

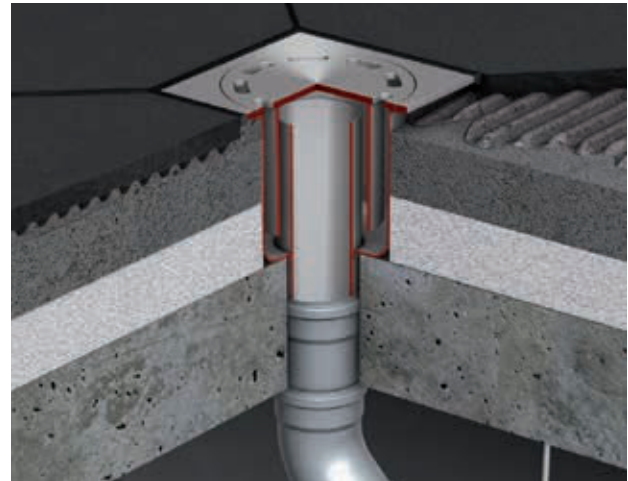
Productafbeelding	Maattekening	Productafbeelding	Artikel Nr.	Euro/ stuk
		<ul style="list-style-type: none"> <li>■ traploos in hoogte verstelbaar</li> <li>■ met onderuitlaat Ø 50 mm</li> <li>■ roosterafmetingen 150 x 150 mm</li> <li>■ stankslot 50 mm waterhoogte</li> </ul>	405149	<b>286,-</b>
		<ul style="list-style-type: none"> <li>■ traploos in hoogte verstelbaar</li> <li>■ met zij-uitlaat Ø 50 mm</li> <li>■ roosterafmetingen 150 x 150 mm</li> <li>■ stankslot 50 mm waterhoogte</li> </ul>	405151	<b>311,-</b>
		<ul style="list-style-type: none"> <li>■ traploos in hoogte verstelbaar</li> <li>■ met zijuitlaat Ø 50 mm</li> <li>■ vinylflens met klemflens</li> <li>■ stankslot 50 mm waterhoogte</li> </ul>	405145	<b>319,-</b>
		<ul style="list-style-type: none"> <li>■ eendelige afvoerput met vaste hoogte</li> <li>■ met zijuitlaat Ø 32 mm</li> <li>■ zonder stankslot</li> <li>■ vooral geschikt voor lekwaterafvoer</li> </ul>	400791	<b>56,80</b>

\* Afwijkende conditie

# ACO ShowerDrain FG

## ACO Productvoordelen

- robuuste behuizing met massieve bovenkant en rooster
- geschikt voor nieuwbouw en renovatie
- zowel ronde als vierkante uitvoering



## Productinformatie


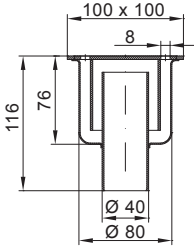

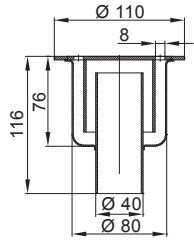

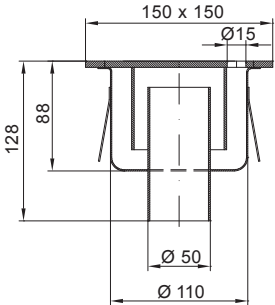
- materiaal: RVS AISI 304
- afvoercapaciteit:
  - Ø 40 = 0,34 l/s
  - Ø 50 = 0,65 l/s
  - bij 20 mm wateropstand boven het rooster
- stankslot 50 mm waterhoogte

## opzetstuk afmetingen:

- vierkant 100 x 100 mm
- vierkant 150 x 150 mm
- Ø 110 mm
- optioneel voorzien van verkneveling
- inbouw gereed



## Bestelinformatie ACO ShowerDrain FG

Productafbeelding	Maattekening	Omschrijving	Artikel Nr.	Euro/ stuk
		<ul style="list-style-type: none"> <li>■ verticale uitlaat met geïntegreerd stankslot met 50 mm waterhoogte</li> <li>■ opzetstuk (vast) 100 x 100 mm</li> <li>■ rooster voorzien van sleuven</li> <li>■ vaste inbouwhoogte</li> <li>■ afvoercapaciteit: 0,35 l/s</li> </ul>	04156	<b>104,50</b>
		<ul style="list-style-type: none"> <li>■ verticale uitlaat met geïntegreerd stankslot met 50 mm waterhoogte</li> <li>■ opzetstuk (vast) Ø 110 mm</li> <li>■ rooster voorzien van sleuven</li> <li>■ vaste inbouwhoogte</li> <li>■ afvoercapaciteit: 0,35 l/s</li> </ul>	04762	<b>103,50</b>
		<ul style="list-style-type: none"> <li>■ verticale uitlaat met geïntegreerd stankslot met 50 mm waterhoogte</li> <li>■ opzetstuk (vast) 150 x 150 mm</li> <li>■ rooster voorzien van perforatie</li> <li>■ vaste inbouwhoogte</li> <li>■ afvoercapaciteit: 0,65 l/s</li> </ul>	04130	<b>171,-</b>

\* Afwijkende conditie



# ACO ECO Clean douchegootreiniger

ACO ECO Clean is het ultieme schoonmaakmiddel voor douchegoten en de rest van de sanitaire ruimte! Last van lelijke kalkvlekken op het rooster? Met ACO ECO Clean wordt de douchegoot weer als nieuw. Het is een krachtige, biologisch afbreekbare en ecologisch verantwoorde douchegootreiniger met een sterk ontkalkende werking en een frisse geur.

## Uitdaging

- kalk uit douchewater kan zich hechten op RVS en is erg lastig te verwijderen
- deze vervuiling zorgt voor een constante broeihaard van bacteriën, omdat de ondergrond niet meer glad is
- conventionele reinigers bestaan uit agressieve chemicaliën, die schade kunnen opleveren voor mens en materiaal

## De oplossing

ACO ECO Clean is een revolutionair product, aangezien het totaal past in het nieuwe milieutijdperk. ACO ECO Clean is opgebouwd uit organische zuren, die geproduceerd worden door moeder natuur zelf. ACO ECO Clean is daarom biologisch afbreekbaar en veilig in gebruik. Om uw handen te ontzien adviseren we gebruik van huishoudhandschoenen

## Werkwijze

De natuurlijke zuren zorgen voor een perfecte ontkalking. Aangezien het product visceus (dikvloeibaar) is, blijft het prima hechten op verticale oppervlakken en kan het optimaal zijn werk doen. De detergents zorgen voor een prachtige glans na de reiniging. Voor het verwijderen van vuil, kalk en zeepresten van douchegoten: Spray (eventueel verdund) direct op het oppervlak of breng aan met een eerst vochtig gemaakte (roze) inwrijfdoek. Laat ACO ECO Clean 15 tot 30 minuten inwerken. Gebruik de inwrijfdoek om ACO ECO Clean en het vuil van het oppervlak te verwijderen. Om een prachtige glans te verkrijgen de (grijze) uitwrijfdoek gebruiken. Na gebruik kunnen beide doeken gewoon in de wasmachine.

## Verpakking

Sprayflessen van Eco-Point International zijn gemaakt van PE of PET:

- licht van gewicht
- gering grondstofverbruik per verpakking
- gering energieverbruik bij productie
- vrijwel onbreekbaar, dus een lange levensduur
- geringe hoeveelheden afval bij productie en latere recycling
- geen schadelijke stoffen bij verbranding
- 100% recyclebaar.

De navulverpakking heeft geen spraykop, deze kun je eenvoudig hergebruiken.

Ontwikkeld in samenwerking met Eco-Point te Halsteren

**ECOPOINT**

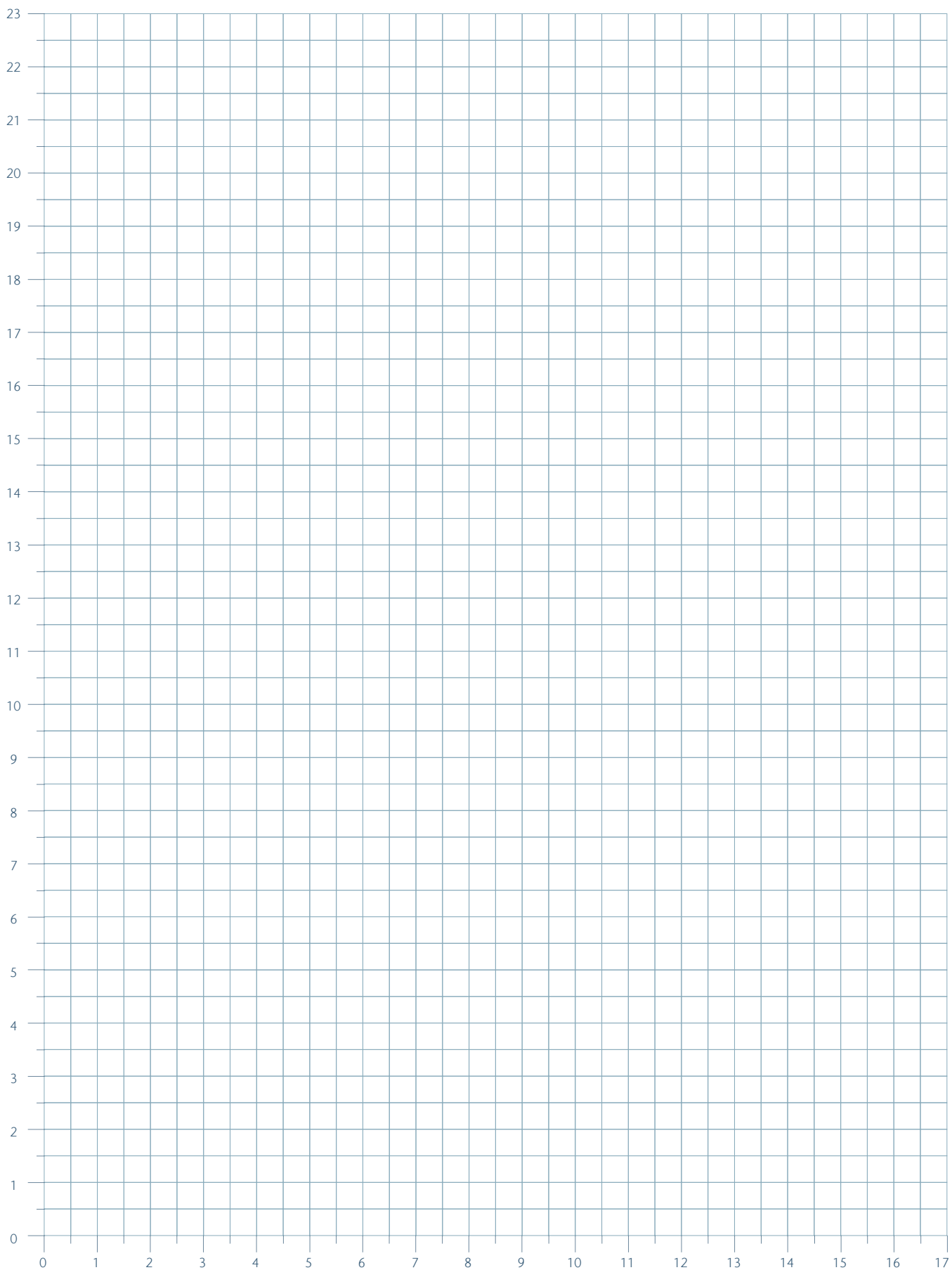
## ACO Productvoordelen

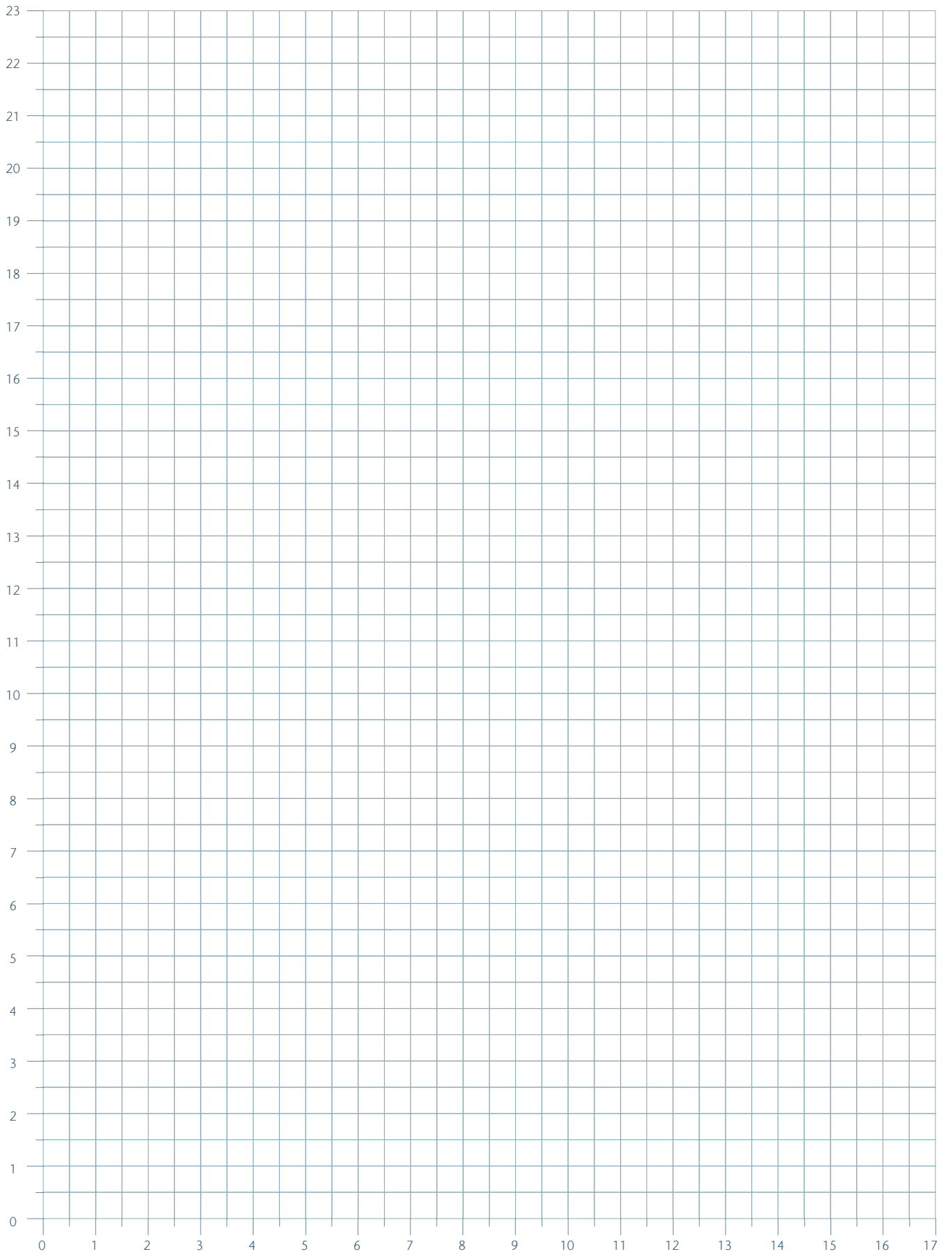
- geconcentreerd en dus economisch in gebruik
- visceus (dikvloeibaar) en dus zeer effectief
- opgebouwd uit 100% natuurlijke grondstoffen
- biologisch afbreekbaar
- werkt snel
- waterverduunbaar
- laat een frisse geur achter
- kan worden toegepast voor het reinigen van sanitaire ruimtes



57

Omschrijving	Artikel Nr.	€uro/ stuk
ACO ECO Clean Set	19100	<b>€ 41,40</b> (verpakt per 6 in een doos)
ACO ECO Clean navulverpakking	19101	<b>€ 21,30</b> (verpakt per 12 in een doos)





Elk product van ACO  
ondersteunt de ACO systeemketen



- 
- ACO DRAIN®
  - ACO Passavant
  - ACO Stainless
  - ACO Profiline
  - ACO Pipe®
  - ACO GM-X
  - ACO House&Garden
  - ACO Markant
  - ACO Sport
  - ACO Pro
  - ACO ShowerDrain
  - ACO Detego
  - ACO TopTek
  - ACO Stormbrixx®
  - ACO Climate
- 

#### ACO BV

Postbus 217  
7000 AE Doetinchem  
Edisonstraat 55  
7006 RA Doetinchem  
Tel. (0314) 36 82 80

© 2024 ACO - De informatie in deze brochure werd door ACO met de grootst mogelijke zorg opgesteld. ACO behoudt zich het recht voor specificaties te wijzigen. Het is de verantwoordelijkheid van de ontwerper en verwerker vast te stellen, dat het ACO product geschikt is voor de geplande toepassing en verwerkt wordt volgens de geldende bouwvoorschriften.

[info@aco.nl](mailto:info@aco.nl)  
[www.aco.nl](http://www.aco.nl)